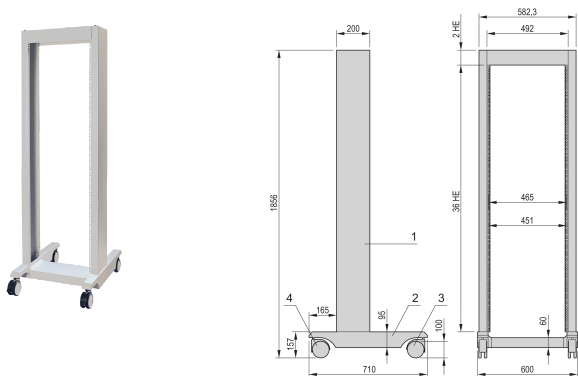


19-inch Labrack mobiel

CATALOGUSNUMMER

10117-498



Open rack met een laadvermogen van 200 kg en een aanbevolen chassisdiepte van maximaal 400 mm, ideaal voor algemene toepassingen op het gebied van elektronica, test- en meetapparatuur, audio/video en omroep.

CERTIFICERINGEN



KENMERKEN

Stationair draagvermogen 200 kg bij een gedefinieerd zwaartepunt in het midden van het laboratoriumrek

Aanbevolen max. chassisdiepte 400 mm

PRODUCTKENMERKEN

Producttype: Rek

Productserie: Labrack

Framemateriaal: Staal

Rekhoogte: 36U

Hoogte: 1856mm

Breedte: 600mm

Diepte: 710mm

Statische belasting: 200kg

Voldoet aan: IEC 60297-3-100

Afwerking: Gepoedercoat

Materiaal: Aluminium; Staal

Net Weight: 48kg

Hoeveelheid in verpakking: 1

WAARSCHUWING

nVent-producten moeten alleen worden geïnstalleerd en gebruikt zoals aangegeven in de instructiebladen en trainingsmateriaal van nVent. Instructiebladen zijn beschikbaar op www.nvent.com en bij uw nVent klantenservicevertegenwoordiger. Onjuiste installatie, misbruik, verkeerde toepassing of ander falen om de instructies en waarschuwingen van nVent volledig te volgen, kan leiden tot productstoringen, schade aan eigendommen, ernstig lichamelijk letsel en de dood en/of uw garantie ongeldig maken.

North America

All locations

+1.763.422.2661

Chat with us:

nvent.com/schroff

Europe

Straubenhardt, Germany

+49.7082.794.0

Betschdorf, France

+33.3.88.90.64.90

Warsaw, Poland

+48.22.209.98.35

Assago, Italy

+39.02.932.7141

Chat with us:

nvent.com/schroff

Asia

Shanghai, China

+86.21.2412.6943

Qingdao, China

+86.532.8771.6101

Singapore

+65.6768.5800

Shin-Yokohama, Japan

+81.45.476.0271

Chat with us:

nvent.com/schroff

Middle East & India

Dubai, United Arab

Emirates

+971.4.378.1700

Bangalore, India

+91.80.6715.2001

Istanbul, Turkey

+90.216.250.7374

Chat with us:

nvent.com/schroff



Ons krachtige merkenportfolio:

CADDY

ERICO

HOFFMAN

ILSCO

SCHROFF

TRACHTE