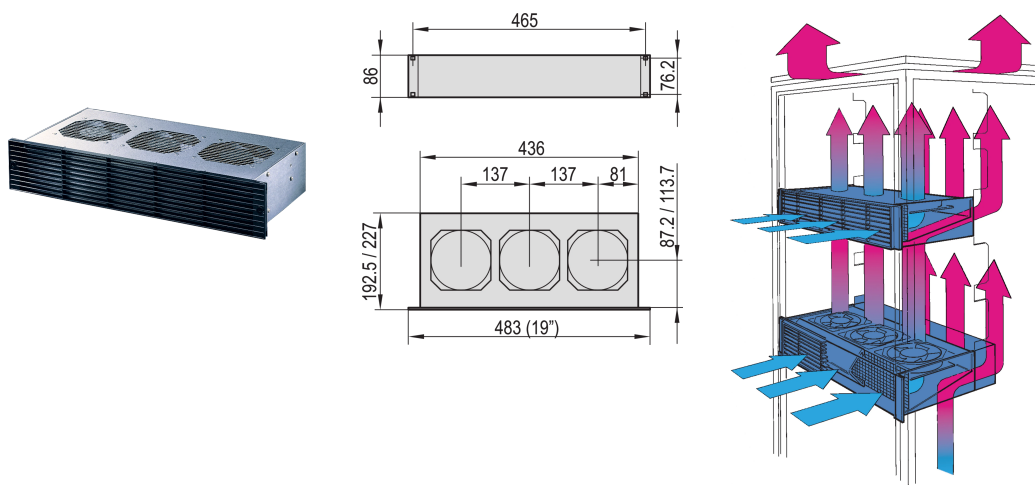


19-inch duwventilator, 2 u, axiaal, 115 VAC, kaartdiepte 160 mm, 445 - 530 m³h

CATALOGUSNUMMER

10713-536



Ventilatorlade met geïntegreerde duwventilator.

CERTIFICERINGEN



KENMERKEN

Contactbeveiliging volgens DIN en ISO 13857

Geïntegreerde luchtgeleider voorkomt warmteontwikkeling in de eenheden die hieronder zijn gemonteerd

Kan worden aangepast aan subracks

Optioneel met extra ventilator achter, 2 u, voor actieve koeling van eenheden onder de duwventilator

PRODUCTKENMERKEN

Producttype: Ventilatoreenheid

Ingangsspanning AC: 115V

Hoeveelheid in verpakking: 1

Afwerking: Aluminium-verzinkt

Materiaal: Staal; Polypropyleen

Net Weight: 4kg

AANVULLENDE PRODUCTGEGEVENS

Bestel het netsnoer afzonderlijk.

WAARSCHUWING

nVent-producten moeten alleen worden geïnstalleerd en gebruikt zoals aangegeven in de instructiebladen en trainingsmateriaal van nVent. Instructiebladen zijn beschikbaar op www.nvent.com en bij uw nVent klantenservicevertegenwoordiger. Onjuiste installatie, misbruik, verkeerde toepassing of ander falen om de instructies en waarschuwingen van nVent volledig te volgen, kan leiden tot productstoringen, schade aan eigendommen, ernstig lichamelijk letsel en de dood en/of uw garantie ongeldig maken.

North America

All locations
+1.763.422.2661
Chat with us:
nvent.com/schroff

Europe

Straubenhardt, Germany
+49.7082.794.0
Betschdorf, France
+33.3.88.90.64.90
Warsaw, Poland
+48.22.209.98.35
Assago, Italy
+39.02.932.7141
Chat with us:
nvent.com/schroff

Asia

Shanghai, China
+86.21.2412.6943
Qingdao, China
+86.532.8771.6101
Singapore
+65.6768.5800
Shin-Yokohama, Japan
+81.45.476.0271
Chat with us:
nvent.com/schroff

Middle East & India

Dubai, United Arab Emirates
+971.4.378.1700
Bangalore, India
+91.80.6715.2001
Istanbul, Turkey
+90.216.250.7374
Chat with us:
nvent.com/schroff



Ons krachtige merkenportfolio:

CADDY ERICO HOFFMAN ILSCO SCHROFF TRACHTE