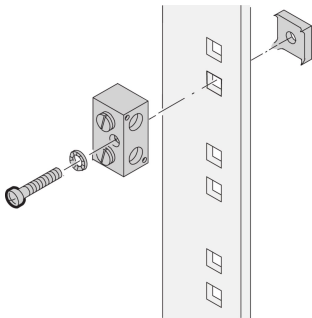


# Aarding-/aardklem

## CATALOGUSNUMMER

**20118-030**



Deze mechanische aardingsklemmen zijn ontworpen voor gebruik met kabel-naar-balk in aardings- en verbindingssystemen. De Schroff-aardklem maakt een doorsnede van 100 mm<sup>2</sup> mogelijk.

## CERTIFICERINGEN



## KENMERKEN

Maximale kabeldoorsnede 100 mm<sup>2</sup>

IBM-compatibele aardingsklem voor het aansluiten van een kast op de aarding van het gebouw

Vertind oppervlak, in overeenstemming met IBM-referentienummer 4716804

## PRODUCTKENMERKEN

Producttype: Klem

Afwerking: Gegalvaniseerd

Materiaal: Aluminium

Net Weight: 0.073kg

Hoeveelheid in verpakking: 1

## WAARSCHUWING

nVent-producten moeten alleen worden geïnstalleerd en gebruikt zoals aangegeven in de instructiebladen en trainingsmateriaal van nVent. Instructiebladen zijn beschikbaar op [www.nvent.com](http://www.nvent.com) en bij uw nVent

klantenservicevertegenwoordiger. Onjuiste installatie, misbruik, verkeerde toepassing of ander falen om de instructies en waarschuwingen van nVent volledig te volgen, kan leiden tot productstoringen, schade aan eigendommen, ernstig lichamelijk letsel en de dood en/of uw garantie ongeldig maken.

#### North America

All locations  
+1.763.422.2661  
Chat with us:  
[nvent.com/schroff](https://nvent.com/schroff)

#### Europe

Straubenhardt, Germany  
+49.7082.794.0  
Betschdorf, France  
+33.3.88.90.64.90  
Warsaw, Poland  
+48.22.209.98.35  
Assago, Italy  
+39.02.932.7141  
Chat with us:  
[nvent.com/schroff](https://nvent.com/schroff)

#### Asia

Shanghai, China  
+86.21.2412.6943  
Qingdao, China  
+86.532.8771.6101  
Singapore  
+65.6768.5800  
Shin-Yokohama, Japan  
+81.45.476.0271  
Chat with us:  
[nvent.com/schroff](https://nvent.com/schroff)

#### Middle East & India

Dubai, United Arab  
Emirates  
+971.4.378.1700  
Bangalore, India  
+91.80.6715.2001  
Istanbul, Turkey  
+90.216.250.7374  
Chat with us:  
[nvent.com/schroff](https://nvent.com/schroff)



Ons krachtige merkenportfolio:

**CADDY ERICO HOFFMAN ILSCO SCHROFF TRACHTE**