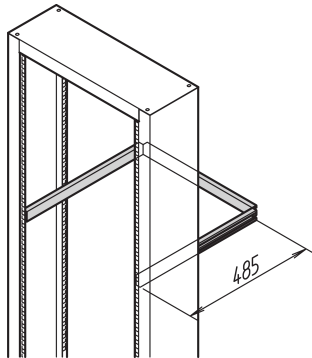


Steunrail voor Labrack-kabel

CATALOGUSNUMMER

20118-460



Labrack kabelsteunrail is ontworpen voor mobiel 19-inch laboratoriumrek; met paneelmontage ook voor vast 19-inch laboratoriumrek. Het maakt slim kabelbeheer mogelijk.

CERTIFICERINGEN



KENMERKEN

Voor kabelgoten en trekontlasting

Ontworpen voor mobiel 19-inch laboratoriumrek; met paneelbevestigingen ook voor vast 19-inch laboratoriumrek

PRODUCTKENMERKEN

Producttype: Steunrail

Productserie: Labrack

Materiaal: Staal

Hoeveelheid in verpakking: 1

Afwerking: Verzinkt

Gross Weight: 1.283kg

AANVULLENDE PRODUCTGEGEVENS

Paneelbevestigingen zijn nodig voor montage op stationaire 19-inch laboratoriumrekken. Bestel ze afzonderlijk.

WAARSCHUWING

nVent-producten moeten alleen worden geïnstalleerd en gebruikt zoals aangegeven in de instructiebladen en trainingsmateriaal van nVent. Instructiebladen zijn beschikbaar op www.nvent.com en bij uw nVent klantenservicevertegenwoordiger. Onjuiste installatie, misbruik, verkeerde toepassing of ander falen om de instructies en waarschuwingen van nVent volledig te volgen, kan leiden tot productstoringen, schade aan eigendommen, ernstig lichamelijk letsel en de dood en/of uw garantie ongeldig maken.

North America

All locations
+1.763.422.2661
Chat with us:
nvent.com/schroff

Europe

Straubenhardt, Germany
+49.7082.794.0
Betschdorf, France
+33.3.88.90.64.90
Warsaw, Poland
+48.22.209.98.35
Assago, Italy
+39.02.932.7141
Chat with us:
nvent.com/schroff

Asia

Shanghai, China
+86.21.2412.6943
Qingdao, China
+86.532.8771.6101
Singapore
+65.6768.5800
Shin-Yokohama, Japan
+81.45.476.0271
Chat with us:
nvent.com/schroff

Middle East & India

Dubai, United Arab Emirates
+971.4.378.1700
Bangalore, India
+91.80.6715.2001
Istanbul, Turkey
+90.216.250.7374
Chat with us:
nvent.com/schroff



Ons krachtige merkenportfolio:

CADDY ERICO HOFFMAN ILSCO SCHROFF TRACHTE