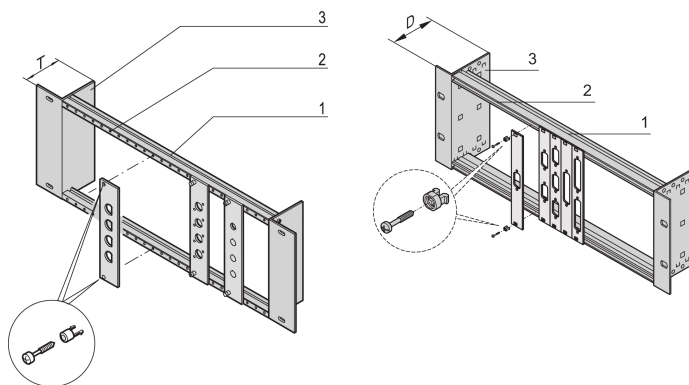


19-inch modulesteun zonder trekcontlasting

CATALOGUSNUMMER

20118-630



Modulesteun is nodig voor montage van voorpanelen met gedeeltelijke breedte met SUB-D-, ST type 3 of FDDI uitsparingen, met of zonder trekcontlastrail.

CERTIFICERINGEN



KENMERKEN

Voor montage van voorpanelen met gedeeltelijke breedte met SUB-D-, ST type 3 of FDDI uitsparingen

Optionele voorpanelen al, 2,5 mm, RAL 7035

Verkrijgbaar in twee uitvoeringen: Met of zonder trekcontlastrail

PRODUCTKENMERKEN

Materiaal: Staal

Afwerking: Aluminium-verzinkt

Hoeveelheid in verpakking: 1

Producttype: Set met bevestigingsmiddelen

Net Weight: 0.53kg

AANVULLENDE PRODUCTGEGEVENS

Bestel voorpaneel met / zonder uitsparingen of snelsluiting afzonderlijk.

Bestel de 19-inch montageset afzonderlijk.

WAARSCHUWING

nVent-producten moeten alleen worden geïnstalleerd en gebruikt zoals aangegeven in de instructiebladen en trainingsmateriaal van nVent. Instructiebladen zijn beschikbaar op www.nvent.com en bij uw nVent klantenservicevertegenwoordiger. Onjuiste installatie, misbruik, verkeerde toepassing of ander falen om de instructies en waarschuwingen van nVent volledig te volgen, kan leiden tot productstoringen, schade aan eigendommen, ernstig lichamelijk letsel en de dood en/of uw garantie ongeldig maken.

North America

All locations
+1.763.422.2661
Chat with us:
nvent.com/schroff

Europe

Straubenhardt, Germany
+49.7082.794.0
Betschdorf, France
+33.3.88.90.64.90
Warsaw, Poland
+48.22.209.98.35
Assago, Italy
+39.02.932.7141
Chat with us:
nvent.com/schroff

Asia

Shanghai, China
+86.21.2412.6943
Qingdao, China
+86.532.8771.6101
Singapore
+65.6768.5800
Shin-Yokohama, Japan
+81.45.476.0271
Chat with us:
nvent.com/schroff

Middle East & India

Dubai, United Arab Emirates
+971.4.378.1700
Bangalore, India
+91.80.6715.2001
Istanbul, Turkey
+90.216.250.7374
Chat with us:
nvent.com/schroff



Ons krachtige merkenportfolio:

CADDY ERICO HOFFMAN ILSCO SCHROFF TRACHTE