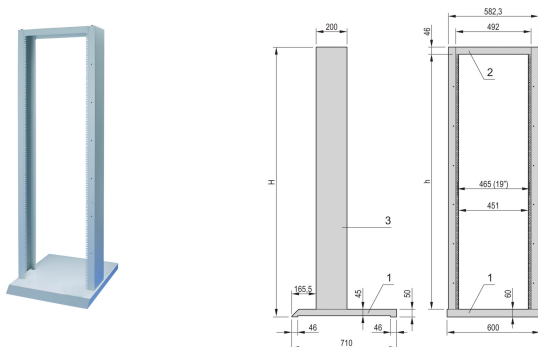


19-inch open rek stationaire basis voor Labrack

CATALOGUSNUMMER

20118-743



De 19-inch kast met open frame voor Labrack kan optioneel worden uitgerust met een mobiele basis, die doorgaans wordt gekozen voor verticale test- en meetinstrumenten.

CERTIFICERINGEN



KENMERKEN

Wordt over het algemeen gekozen voor test- en meetverticals

PRODUCTKENMERKEN

Producttype: Rek

Productserie: Labrack

Framemateriaal: Staal

Breedte: 600mm

Diepte: 710mm

Statische belasting: 150kg

Voldoet aan: IEC 60297-3-100

Afwerking: Gepoedercoat

Gross Weight: 14.5kg

Materiaal: Staal

Hoeveelheid in verpakking: 1

AANVULLENDE PRODUCTGEGEVENS

Bestel de staanders afzonderlijk.

De 19-inch kast met open frame voor Labrack kan optioneel worden uitgerust met een stationaire basis.

WAARSCHUWING

nVent-producten moeten alleen worden geïnstalleerd en gebruikt zoals aangegeven in de instructiebladen en trainingsmateriaal van nVent. Instructiebladen zijn beschikbaar op www.nvent.com en bij uw nVent klantenservicevertegenwoordiger. Onjuiste installatie, misbruik, verkeerde toepassing of ander falen om de instructies en waarschuwingen van nVent volledig te volgen, kan leiden tot productstoringen, schade aan eigendommen, ernstig lichamelijk letsel en de dood en/of uw garantie ongeldig maken.

North America

All locations
+1.763.422.2661
Chat with us:
nvent.com/schroff

Europe

Straubenhardt, Germany
+49.7082.794.0
Betschdorf, France
+33.3.88.90.64.90
Warsaw, Poland
+48.22.209.98.35
Assago, Italy
+39.02.932.7141
Chat with us:
nvent.com/schroff

Asia

Shanghai, China
+86.21.2412.6943
Qingdao, China
+86.532.8771.6101
Singapore
+65.6768.5800
Shin-Yokohama, Japan
+81.45.476.0271
Chat with us:
nvent.com/schroff

Middle East & India

Dubai, United Arab Emirates
+971.4.378.1700
Bangalore, India
+91.80.6715.2001
Istanbul, Turkey
+90.216.250.7374
Chat with us:
nvent.com/schroff



Ons krachtige merkenportfolio:

CADDY ERICO HOFFMAN ILSCO SCHROFF TRACHTE