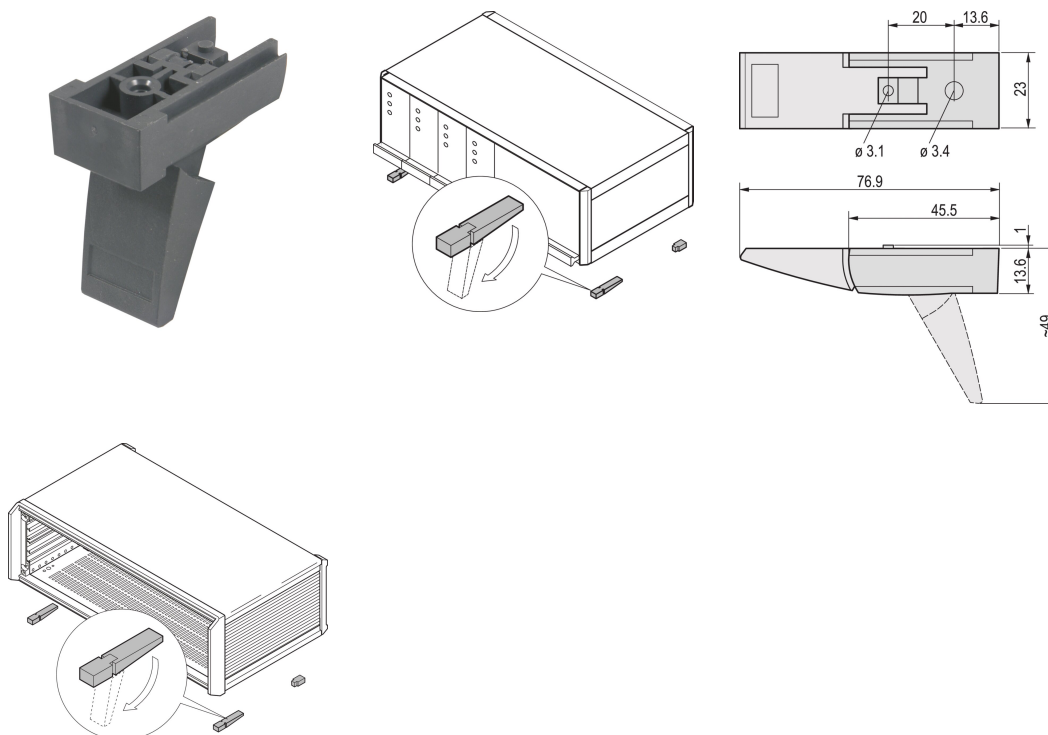


# Kantelvoet voor chassis, kunststof, RAL 9006

## CATALOGUSNUMMER

20603-001



Flexibele en robuuste kantelvoet voor chassis, met een draagvermogen van 25 kg per voet. Geschikt voor RatiopacPRO/-AIR, PropacPRO, CompacPRO, Comptec en Interscale.

## CERTIFICERINGEN



## KENMERKEN

De onderzijde van de behuizing is voorzien van montagegaten

Draagvermogen 25 kg per voet, max. gewicht van de koffer: 50 kg

## PRODUCTKENMERKEN

Hoeveelheid in verpakking: 4

Materiaal: Polyamide

Productserie: RatiopacPRO; RatiopacPRO air; CompacPRO; PropacPRO; Inpac

Producttype: Voet

Type: Voet

Werkt met: Omkastingen

Net Weight: 0.07kg

## WAARSCHUWING

nVent-producten moeten alleen worden geïnstalleerd en gebruikt zoals aangegeven in de instructiebladen en trainingsmateriaal van nVent. Instructiebladen zijn beschikbaar op [www.nvent.com](http://www.nvent.com) en bij uw nVent klantenservicevertegenwoordiger. Onjuiste installatie, misbruik, verkeerde toepassing of ander falen om de instructies en waarschuwingen van nVent volledig te volgen, kan leiden tot productstoringen, schade aan eigendommen, ernstig lichamelijk letsel en de dood en/of uw garantie ongeldig maken.

### North America

All locations  
+1.763.422.2661  
Chat with us:  
[nvent.com/schroff](http://nvent.com/schroff)

### Europe

Straubenhardt, Germany  
+49.7082.794.0  
Betschdorf, France  
+33.3.88.90.64.90  
Warsaw, Poland  
+48.22.209.98.35  
Assago, Italy  
+39.02.932.7141  
Chat with us:  
[nvent.com/schroff](http://nvent.com/schroff)

### Asia

Shanghai, China  
+86.21.2412.6943  
Qingdao, China  
+86.532.8771.6101  
Singapore  
+65.6768.5800  
Shin-Yokohama, Japan  
+81.45.476.0271  
Chat with us:  
[nvent.com/schroff](http://nvent.com/schroff)

### Middle East & India

Dubai, United Arab Emirates  
+971.4.378.1700  
Bangalore, India  
+91.80.6715.2001  
Istanbul, Turkey  
+90.216.250.7374  
Chat with us:  
[nvent.com/schroff](http://nvent.com/schroff)



Ons krachtige merkenportfolio:

**CADDY**

**ERICO**

**HOFFMAN**

**ILSCO**

**SCHROFF**

**TRACHTE**