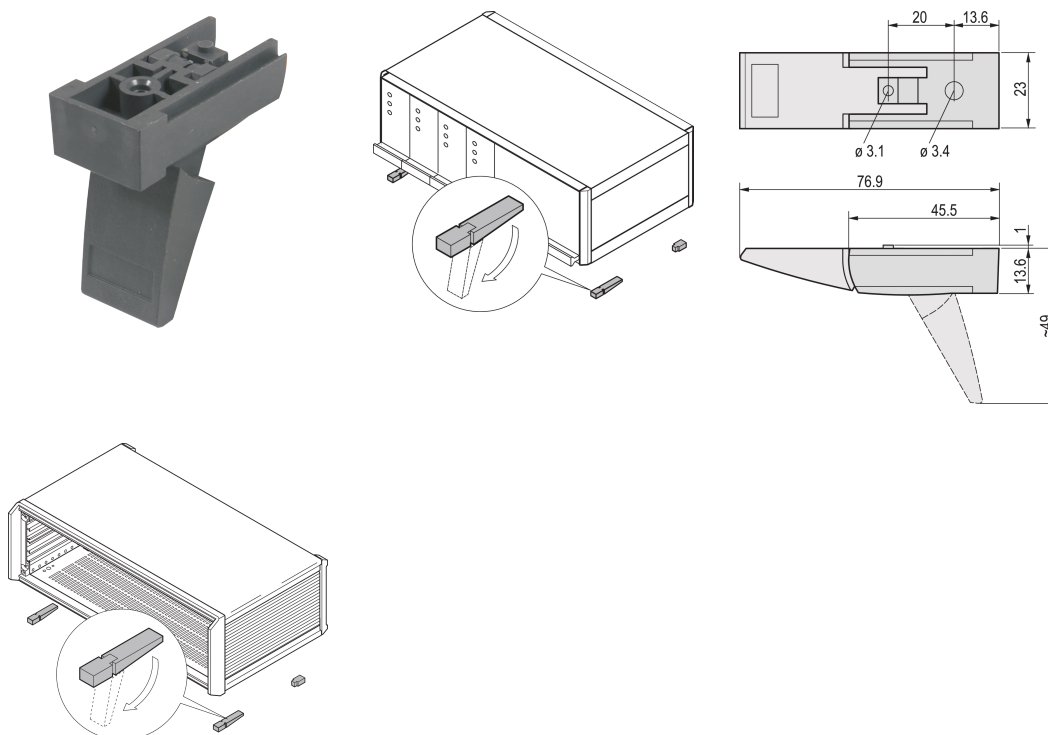


Kantelvoet voor chassis, kunststof, RAL 7016

CATALOGUSNUMMER

20603-002



Flexibele en robuuste kantelvoet voor chassis, met een draagvermogen van 25 kg per voet. Geschikt voor RatiopacPRO/-AIR, PropacPRO, CompacPRO, Comptec en Interscale.

CERTIFICERINGEN



KENMERKEN

De onderzijde van de behuizing is voorzien van montagegaten

Draagvermogen 25 kg per voet, max. gewicht van de koffer: 50 kg

PRODUCTKENMERKEN

Hoeveelheid in verpakking: 4

Materiaal: Polyamide

Productserie: RatiopacPRO; RatiopacPRO air; CompacPRO; PropacPRO; Inpac

Producttype: Voet

Type: Voet

Werkt met: Omkastingen

Gross Weight: 0.072kg

WAARSCHUWING

nVent-producten moeten alleen worden geïnstalleerd en gebruikt zoals aangegeven in de instructiebladen en trainingsmateriaal van nVent. Instructiebladen zijn beschikbaar op www.nvent.com en bij uw nVent klantenservicevertegenwoordiger. Onjuiste installatie, misbruik, verkeerde toepassing of ander falen om de instructies en waarschuwingen van nVent volledig te volgen, kan leiden tot productstoringen, schade aan eigendommen, ernstig lichamelijk letsel en de dood en/of uw garantie ongeldig maken.

North America

All locations
+1.763.422.2661
Chat with us:
nvent.com/schroff

Europe

Straubenhardt, Germany
+49.7082.794.0
Betschdorf, France
+33.3.88.90.64.90
Warsaw, Poland
+48.22.209.98.35
Assago, Italy
+39.02.932.7141
Chat with us:
nvent.com/schroff

Asia

Shanghai, China
+86.21.2412.6943
Qingdao, China
+86.532.8771.6101
Singapore
+65.6768.5800
Shin-Yokohama, Japan
+81.45.476.0271
Chat with us:
nvent.com/schroff

Middle East & India

Dubai, United Arab Emirates
+971.4.378.1700
Bangalore, India
+91.80.6715.2001
Istanbul, Turkey
+90.216.250.7374
Chat with us:
nvent.com/schroff



Ons krachtige merkenportfolio:

CADDY ERICO HOFFMAN ILSCO SCHROFF TRACHTE