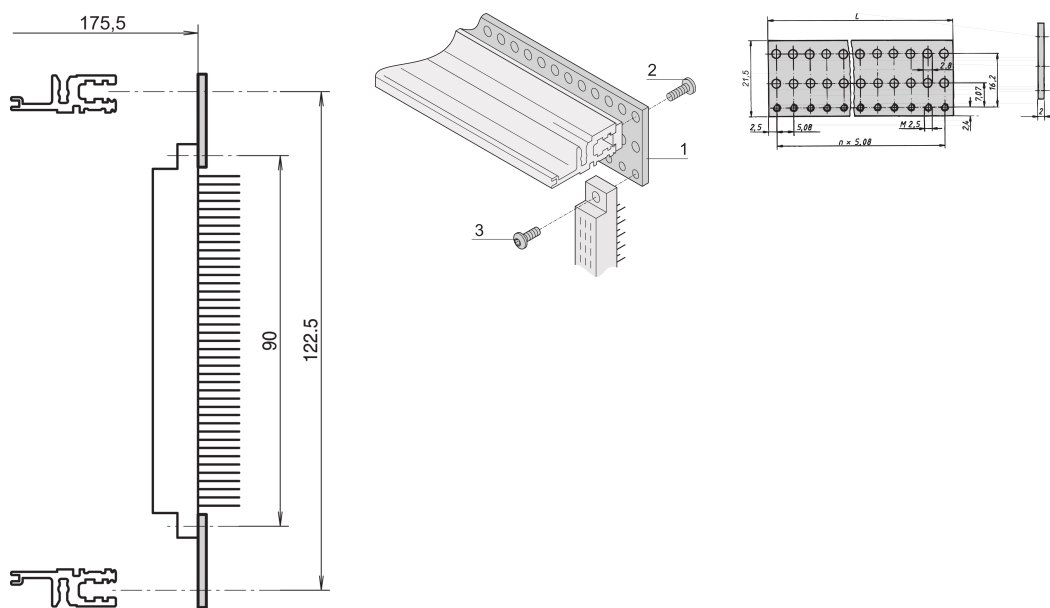


EuropacPRO geperforeerde rail voor connector, conform en 60603-2 en DIN 41612, 40 pk

CATALOGUSNUMMER

20822-046



Geperforeerde vlakke rail voor connectormontage i.a.w. EN 60603-2 en DIN 41612, op horizontale VT-rails.

CERTIFICERINGEN



KENMERKEN

In combinatie met horizontale rails achter, VT

Voor connectormontage conform en 60603-2, DIN 41612

PRODUCTKENMERKEN

Rekbreedte: 40HP

Hoeveelheid in verpakking: 4

Afwerking: Geëloxeerd

Lengte: 203.2mm

Materiaal: Aluminium

Productserie: EuropacPRO

Producttype: Geperforeerde rail

Werkt met: Subracks

Net Weight: 0.105kg

AANVULLENDE PRODUCTGEGEVENS

Er is een inzetstuk met schroefdraad nodig om de geperforeerde rail op de horizontale rail vast te zetten.

WAARSCHUWING

nVent-producten moeten alleen worden geïnstalleerd en gebruikt zoals aangegeven in de instructiebladen en trainingsmateriaal van nVent. Instructiebladen zijn beschikbaar op www.nvent.com en bij uw nVent klantenservicevertegenwoordiger. Onjuiste installatie, misbruik, verkeerde toepassing of ander falen om de instructies en waarschuwingen van nVent volledig te volgen, kan leiden tot productstoringen, schade aan eigendommen, ernstig lichamelijk letsel en de dood en/of uw garantie ongeldig maken.

North America

All locations
+1.763.422.2661
Chat with us:
nvent.com/schroff

Europe

Straubenhardt, Germany
+49.7082.794.0
Betschdorf, France
+33.3.88.90.64.90
Warsaw, Poland
+48.22.209.98.35
Assago, Italy
+39.02.932.7141
Chat with us:
nvent.com/schroff

Asia

Shanghai, China
+86.21.2412.6943
Qingdao, China
+86.532.8771.6101
Singapore
+65.6768.5800
Shin-Yokohama, Japan
+81.45.476.0271
Chat with us:
nvent.com/schroff

Middle East & India

Dubai, United Arab Emirates
+971.4.378.1700
Bangalore, India
+91.80.6715.2001
Istanbul, Turkey
+90.216.250.7374
Chat with us:
nvent.com/schroff



Ons krachtige merkenportfolio:

CADDY ERICO HOFFMAN ILSCO SCHROFF TRACHTE