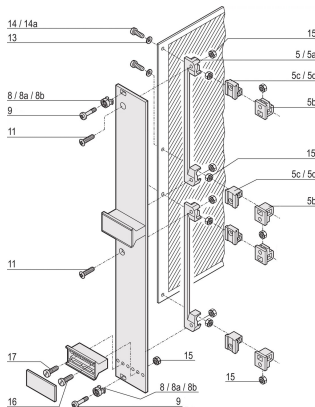
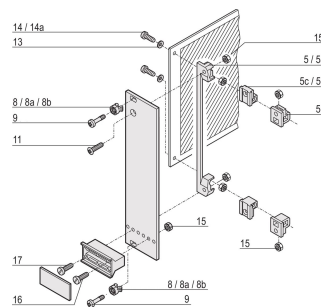
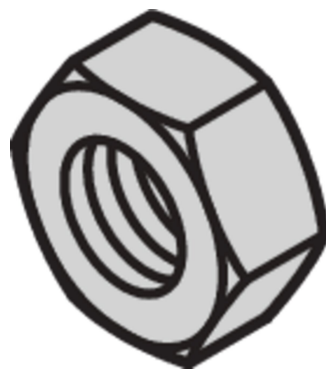


Zeskantmoer, M2.5

CATALOGUSNUMMER

21100-144



Set met zeskantmoeren, 100 stuks.

CERTIFICERINGEN



KENMERKEN

Zeskantmoer

PRODUCTKENMERKEN

Type: Zeskantmoer

Hoeveelheid in verpakking: 100

Afwerking: Vernikkeld

Materiaal: Staal

Producttype: Moer

Werkt met: Frontpanelen

Gross Weight: 0.024kg

WAARSCHUWING

nVent-producten moeten alleen worden geïnstalleerd en gebruikt zoals aangegeven in de instructiebladen en trainingsmateriaal van nVent. Instructiebladen zijn beschikbaar op www.nvent.com en bij uw nVent klantenservicevertegenwoordiger. Onjuiste installatie, misbruik, verkeerde toepassing of ander falen om de instructies en waarschuwingen van nVent volledig te volgen, kan leiden tot productstoringen, schade aan eigendommen, ernstig lichamelijk letsel en de dood en/of uw garantie ongeldig maken.

North America

All locations

+1.763.422.2661

Chat with us:

nvent.com/schroff

Europe

Straubenhardt, Germany

+49.7082.794.0

Betschdorf, France

+33.3.88.90.64.90

Warsaw, Poland

+48.22.209.98.35

Assago, Italy

+39.02.932.7141

Chat with us:

nvent.com/schroff

Asia

Shanghai, China

+86.21.2412.6943

Qingdao, China

+86.532.8771.6101

Singapore

+65.6768.5800

Shin-Yokohama, Japan

+81.45.476.0271

Chat with us:

nvent.com/schroff

Middle East & India

Dubai, United Arab

Emirates

+971.4.378.1700

Bangalore, India

+91.80.6715.2001

Istanbul, Turkey

+90.216.250.7374

Chat with us:

nvent.com/schroff



Ons krachtige merkenportfolio:

CADDY

ERICO

HOFFMAN

ILSCO

SCHROFF

TRACHTE