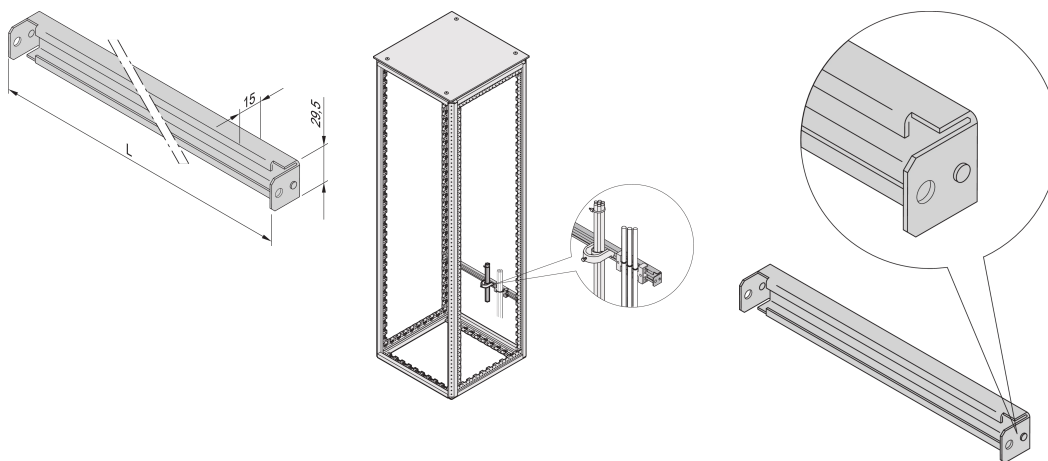


# Varistar C-rail voor kastbreedte 800 W

## CATALOGUSNUMMER

**23130-334**



C-rails zijn voor beter kabelbeheer. Installatie in het algemeen achter de 19-inch staanders. Ze zijn compatibel met standaard kabelklemmen.

## CERTIFICERINGEN



## KENMERKEN

Voor kabelmantels en kabelbevestigingsrails

Voor bekabeling in de achter- of voorzijde van de kast

## PRODUCTKENMERKEN

Breedte: 800mm

Hoeveelheid in verpakking: 2

Afwerking: Aluminium-verzinkt

Lengte: 750mm

Materiaal: Staal

Productserie: Varistar CP

Producttype: C-rail

Gross Weight: 1.26kg

## AANVULLENDE PRODUCTGEGEVENS

Bestel de montageset afzonderlijk.

## WAARSCHUWING

nVent-producten moeten alleen worden geïnstalleerd en gebruikt zoals aangegeven in de instructiebladen en trainingsmateriaal van nVent. Instructiebladen zijn beschikbaar op [www.nvent.com](http://www.nvent.com) en bij uw nVent klantenservicevertegenwoordiger. Onjuiste installatie, misbruik, verkeerde toepassing of ander falen om de instructies en waarschuwingen van nVent volledig te volgen, kan leiden tot productstoringen, schade aan eigendommen, ernstig lichamelijk letsel en de dood en/of uw garantie ongeldig maken.

### North America

All locations  
+1.763.422.2661  
Chat with us:  
[nvent.com/schroff](http://nvent.com/schroff)

### Europe

Straubenhardt, Germany  
+49.7082.794.0  
Betschdorf, France  
+33.3.88.90.64.90  
Warsaw, Poland  
+48.22.209.98.35  
Assago, Italy  
+39.02.932.7141  
Chat with us:  
[nvent.com/schroff](http://nvent.com/schroff)

### Asia

Shanghai, China  
+86.21.2412.6943  
Qingdao, China  
+86.532.8771.6101  
Singapore  
+65.6768.5800  
Shin-Yokohama, Japan  
+81.45.476.0271  
Chat with us:  
[nvent.com/schroff](http://nvent.com/schroff)

### Middle East & India

Dubai, United Arab Emirates  
+971.4.378.1700  
Bangalore, India  
+91.80.6715.2001  
Istanbul, Turkey  
+90.216.250.7374  
Chat with us:  
[nvent.com/schroff](http://nvent.com/schroff)



Ons krachtige merkenportfolio:

**CADDY ERICO HOFFMAN ILSCO SCHROFF TRACHTE**