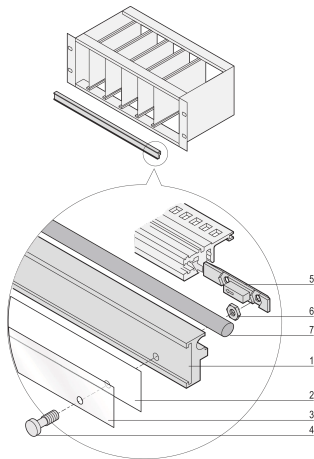


EuropacPRO centrale vergrendeling, 84 pk

CATALOGUSNUMMER

24560-167



Kan worden aangebracht op horizontale rails voor en achter als printplaten zonder voorpaneel in de steun zijn geplaatst.

CERTIFICERINGEN



KENMERKEN

Kan worden gebruikt als printplaten zonder voorpanelen in de subrack zijn geplaatst

De bevestigingsrail zorgt voor gemeenschappelijke vergrendeling van printplaten en fungeert als identificatieplaatje

Alleen voor 84 HP EuropacPRO subracks

PRODUCTKENMERKEN

Producttype: Steunrail

Productserie: EuropacPRO

Werkt met: Subracks

Materiaal: Aluminium

Rekbreedte: 84HP

Hoeveelheid in verpakking: 1

WAARSCHUWING

nVent-producten moeten alleen worden geïnstalleerd en gebruikt zoals aangegeven in de instructiebladen en trainingsmateriaal van nVent. Instructiebladen zijn beschikbaar op www.nvent.com en bij uw nVent klantenservicevertegenwoordiger. Onjuiste installatie, misbruik, verkeerde toepassing of ander falen om de instructies en waarschuwingen van nVent volledig te volgen, kan leiden tot productstoringen, schade aan eigendommen, ernstig lichamelijk letsel en de dood en/of uw garantie ongeldig maken.

North America

All locations
+1.763.422.2661
Chat with us:
nvent.com/schroff

Europe

Straubenhardt, Germany
+49.7082.794.0
Betschdorf, France
+33.3.88.90.64.90
Warsaw, Poland
+48.22.209.98.35
Assago, Italy
+39.02.932.7141
Chat with us:
nvent.com/schroff

Asia

Shanghai, China
+86.21.2412.6943
Qingdao, China
+86.532.8771.6101
Singapore
+65.6768.5800
Shin-Yokohama, Japan
+81.45.476.0271
Chat with us:
nvent.com/schroff

Middle East & India

Dubai, United Arab
Emirates
+971.4.378.1700
Bangalore, India
+91.80.6715.2001
Istanbul, Turkey
+90.216.250.7374
Chat with us:
nvent.com/schroff



Ons krachtige merkenportfolio:

CADDY ERICO HOFFMAN ILSCO SCHROFF TRACHTE