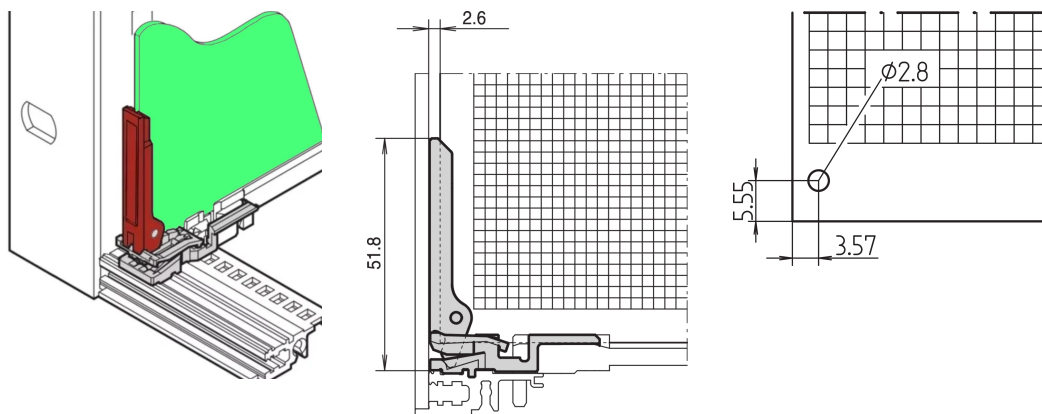


Hendel C van printplaat

CATALOGUSNUMMER

24560-378



Met de PCB-hendel kan een gebruiker een printplaat verwijderen zonder voorpaneel.

CERTIFICERINGEN



KENMERKEN

Wordt achter het voorpaneel gemonteerd

Voor EuropacPRO, MultipacPRO, RatiopacPRO, PropacPRO en CompacPRO

Kan alleen worden gebruikt in combinatie met strijkplankhouder 24560-377

PRODUCTKENMERKEN

Producttype: Greep

Type: Statisch

Werkt met: Subracks; Omkastingen

Type handgreep: Vergrendeling van printplaat

Materiaal: Polycarbonaat

Kleur: Rood

Ontvlambaarheidsklasse: UL® 94V-0

Hoeveelheid in verpakking: 10

Net Weight: 0.018kg

WAARSCHUWING

nVent-producten moeten alleen worden geïnstalleerd en gebruikt zoals aangegeven in de instructiebladen en trainingsmateriaal van nVent. Instructiebladen zijn beschikbaar op www.nvent.com en bij uw nVent klantenservicevertegenwoordiger. Onjuiste installatie, misbruik, verkeerde toepassing of ander falen om de instructies en waarschuwingen van nVent volledig te volgen, kan leiden tot productstoringen, schade aan eigendommen, ernstig lichamelijk letsel en de dood en/of uw garantie ongeldig maken.

North America

All locations
+1.763.422.2661
Chat with us:
nvent.com/schroff

Europe

Straubenhardt, Germany
+49.7082.794.0
Betschdorf, France
+33.3.88.90.64.90
Warsaw, Poland
+48.22.209.98.35
Assago, Italy
+39.02.932.7141
Chat with us:
nvent.com/schroff

Asia

Shanghai, China
+86.21.2412.6943
Qingdao, China
+86.532.8771.6101
Singapore
+65.6768.5800
Shin-Yokohama, Japan
+81.45.476.0271
Chat with us:
nvent.com/schroff

Middle East & India

Dubai, United Arab
Emirates
+971.4.378.1700
Bangalore, India
+91.80.6715.2001
Istanbul, Turkey
+90.216.250.7374
Chat with us:
nvent.com/schroff



Ons krachtige merkenportfolio:

CADDY ERICO HOFFMAN ILSCO SCHROFF TRACHTE