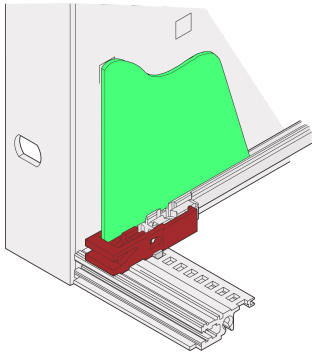


# Printplaathouder A

## CATALOGUSNUMMER

**24560-381**



Met de PCB-hendel kan een gebruiker een printplaat verwijderen zonder voorpaneel.

## CERTIFICERINGEN



## KENMERKEN

Voor bevestiging van printplaat

Geschikt voor PCB-handvatten B1 en B2

Toepassing op de bovenste en onderste horizontale rail

Kan ook worden gebruikt zonder PCB-handgreep

## PRODUCTKENMERKEN

Producttype: PCB-houder

Materiaal: Polycarbonaat

Hoeveelheid in verpakking: 10

Gross Weight: 0.02kg

## AANVULLENDE PRODUCTGEGEVENS

---

Groefbreedte 2 mm.

Kan alleen worden gebruikt met geleiderail-accessoire,

## WAARSCHUWING

---

nVent-producten moeten alleen worden geïnstalleerd en gebruikt zoals aangegeven in de instructiebladen en trainingsmateriaal van nVent. Instructiebladen zijn beschikbaar op [www.nvent.com](http://www.nvent.com) en bij uw nVent klantenservicevertegenwoordiger. Onjuiste installatie, misbruik, verkeerde toepassing of ander falen om de instructies en waarschuwingen van nVent volledig te volgen, kan leiden tot productstoringen, schade aan eigendommen, ernstig lichamelijk letsel en de dood en/of uw garantie ongeldig maken.

### North America

All locations  
+1.763.422.2661  
Chat with us:  
[nvent.com/schroff](http://nvent.com/schroff)

### Europe

Straubenhardt, Germany  
+49.7082.794.0  
Betschdorf, France  
+33.3.88.90.64.90  
Warsaw, Poland  
+48.22.209.98.35  
Assago, Italy  
+39.02.932.7141  
Chat with us:  
[nvent.com/schroff](http://nvent.com/schroff)

### Asia

Shanghai, China  
+86.21.2412.6943  
Qingdao, China  
+86.532.8771.6101  
Singapore  
+65.6768.5800  
Shin-Yokohama, Japan  
+81.45.476.0271  
Chat with us:  
[nvent.com/schroff](http://nvent.com/schroff)

### Middle East & India

Dubai, United Arab Emirates  
+971.4.378.1700  
Bangalore, India  
+91.80.6715.2001  
Istanbul, Turkey  
+90.216.250.7374  
Chat with us:  
[nvent.com/schroff](http://nvent.com/schroff)



Ons krachtige merkenportfolio:

**CADDY ERICO HOFFMAN ILSCO SCHROFF TRACHTE**