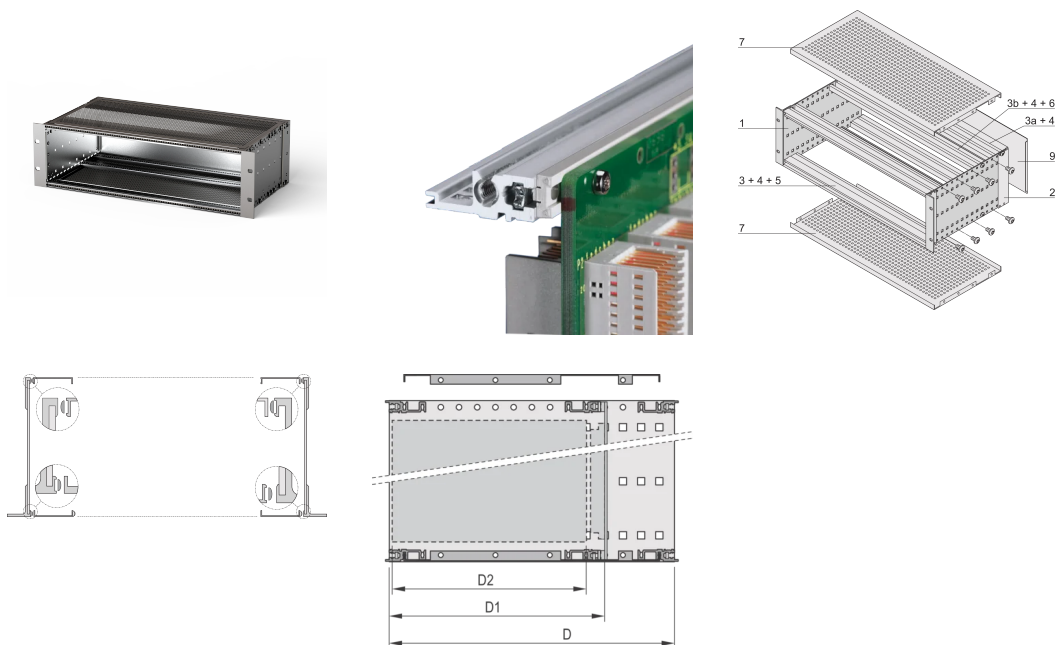


# EuropacPRO 19-inch subrackset voor backplane, zwaar, afgeschermd, 3 u, 235 mm

## CATALOGUSNUMMER

24563-172



EMC afgeschermd subrack voor backplane-montage, zware uitvoering met tox-gelaste zijpanelen.

## CERTIFICERINGEN



## KENMERKEN

Subrack met zijpaneel type H („zwaar“), 19-inch steun is stevig bevestigd aan zijpaneel (tox-koud gelast)

Wijzigingen zoals uitsparingen, verschillende afwerkingen of afmetingen beschikbaar

Geleverd als ruimtebesparende flat-pack

Aluminium constructie

Type horizontale rail „zwaar“

Achterste horizontale rail voor montage in het achtervlak met isolatiestrip

EMC van ongeveer 40 dB bij 1 GHz, 30 dB bij 2 GHz, ervan uitgaande dat de voorzijde is bedekt met afgeschermd frontpanelen, testen volgens VG 95373 deel 15

Interne en externe afmetingen overeenkomstig: IEC 60297-3-100, -101, IEEE 1101,1

Schokken en trillingen getest volgens de Duitse "Bahn"-normen BN 411002, BN 411003

IP 20, in overeenstemming met IEC 60529

## PRODUCTKENMERKEN

---

Rekhoogte: 3U

Diepte (D): 235mm

Hoeveelheid in verpakking: 1

Voor montage: Achterplaat

Diepte plaat: 160mm; 220mm

Type pakking: Textiel

Tolerantie voor schokken en trillingen: 5g (force)

Handgreep inbegrepen: Nee

Montage: Rek

Voldoet aan: IEC 60297-3-103

EMC-afscherming: Ja

Afwerking: Geanodiseerd; Geëloxeerd

Materiaal: Aluminium

Producttype: Subrack/chassis

Rekbreedte: 84HP

Statische belasting: 15kg

Net Weight: 2.96kg

## AANVULLENDE PRODUCTGEGEVENS

---

Individuele configuratie: Breed scala aan varianten in hoogte, breedte en diepte; geleiderails voor een breed scala aan toepassingen; interieuropties; accessoires en montagemateriaal.



## WAARSCHUWING

---

nVent-producten moeten alleen worden geïnstalleerd en gebruikt zoals aangegeven in de instructiebladen en trainingsmateriaal van nVent. Instructiebladen zijn beschikbaar op [www.nvent.com](http://www.nvent.com) en bij uw nVent klantenservicevertegenwoordiger. Onjuiste installatie, misbruik, verkeerde toepassing of ander falen om de instructies en waarschuwingen van nVent volledig te volgen, kan leiden tot productstoringen, schade aan eigendommen, ernstig lichamelijk letsel en de dood en/of uw garantie ongeldig maken.

### North America

All locations  
+1.763.422.2661  
Chat with us:  
[nvent.com/schroff](http://nvent.com/schroff)

### Europe

Straubenhardt, Germany  
+49.7082.794.0  
Betschdorf, France  
+33.3.88.90.64.90  
Warsaw, Poland  
+48.22.209.98.35  
Assago, Italy  
+39.02.932.7141  
Chat with us:  
[nvent.com/schroff](http://nvent.com/schroff)

### Asia

Shanghai, China  
+86.21.2412.6943  
Qingdao, China  
+86.532.8771.6101  
Singapore  
+65.6768.5800  
Shin-Yokohama, Japan  
+81.45.476.0271  
Chat with us:  
[nvent.com/schroff](http://nvent.com/schroff)

### Middle East & India

Dubai, United Arab Emirates  
+971.4.378.1700  
Bangalore, India  
+91.80.6715.2001  
Istanbul, Turkey  
+90.216.250.7374  
Chat with us:  
[nvent.com/schroff](http://nvent.com/schroff)



Ons krachtige merkenportfolio:

**CADDY   ERICO   HOFFMAN   ILSCO   SCHROFF   TRACHTE**