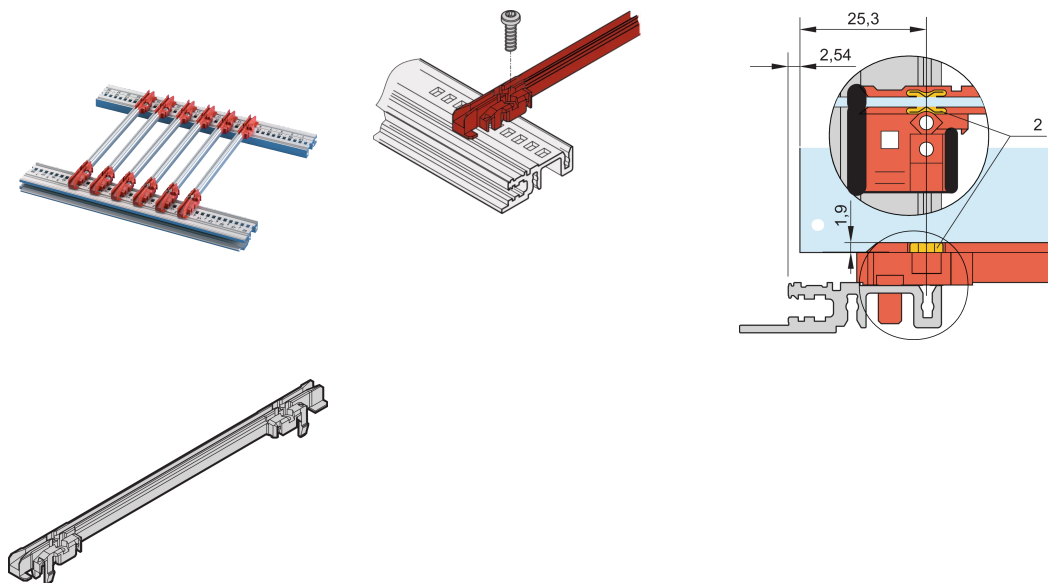


# Geleiderail standaardtype, PC, 280 mm, groefbreedte 2 mm, meerdelig, rood/zilver, 10 stuks

## CATALOGUSNUMMER

24568-379



Nieuwe generatie geleiderails van het type accessoire voor printplaten of insteekenheden. Vormt een betrouwbare interface tussen de subrack mechanica en de subrack-eenheden.

## CERTIFICERINGEN



## KENMERKEN

NIEUWE generatie standaard kunststof geleiderails voor betrouwbaar vasthouden van printplaten of plug-in-units

Aanzienlijk meer stabiliteit dankzij een geoptimaliseerd ontwerp en materiaal van hoge kwaliteit (pc)

Verbeterde brandveiligheidseigenschappen, voldoet aan en 45545-2-eisen R22, R23 en R24 met HL3

?Halogeenvrij?, volgens IEC 61249-2-21

Kan worden vastgeklemd in horizontale rails (al-extrusie) of in platen met een dikte van 1,5 mm

Kan worden vastgebout aan de horizontale rails type H en R voor hogere eisen aan schokken en trillingen

Optionele ESD-klem voor geleidend contact tussen printplaat en horizontale rail beschikbaar

Opslagtemperatuur: Vanaf -40 °C ... 130 °C

## PRODUCTKENMERKEN

---

Kleur: Rood

Hoeveelheid in verpakking: 10

Diepte plaat: 280mm

Groefbreedte: 2

Voldoet aan: EN 45545-2

Materiaal: Vezelversterkt kunststof

Productserie: EuropacPRO; RatiopacPRO; RatiopacPRO air; CompacPRO; PropacPRO; MultipacPRO; Inpac

Producttype: Geleiderail

Type: Standaard

Werkt met: Subracks; Omkastingen; 19 inch chassis; Systemen

Net Weight: 0.178kg

## AANVULLENDE PRODUCTGEGEVENS

---

Houd er rekening mee dat leveringen kunnen worden uitgevoerd in de vermelde SPQ's (SPQ, bijv. 5 stuks, 10 stuks, 50 stuks, enz.). Afwijkende bestelhoeveelheden (bijv. 2 stuks) kunnen worden gewijzigd in de volgende mogelijke leveringshoeveelheid = Standard Pack Quantity.

## WAARSCHUWING

---

nVent-producten moeten alleen worden geïnstalleerd en gebruikt zoals aangegeven in de instructiebladen en trainingsmateriaal van nVent. Instructiebladen zijn beschikbaar op [www.nvent.com](http://www.nvent.com) en bij uw nVent klantenservicevertegenwoordiger. Onjuiste installatie, misbruik, verkeerde toepassing of ander falen om de instructies en waarschuwingen van nVent volledig te volgen, kan leiden tot productstoringen, schade aan eigendommen, ernstig lichamelijk letsel en de dood en/of uw garantie ongeldig maken.

### North America

All locations

+1.763.422.2661

Chat with us:

[nvent.com/schroff](https://nvent.com/schroff)

### Europe

Straubenhardt, Germany

+49.7082.794.0

Betschdorf, France

+33.3.88.90.64.90

Warsaw, Poland

+48.22.209.98.35

Assago, Italy

+39.02.932.7141

Chat with us:

[nvent.com/schroff](https://nvent.com/schroff)

### Asia

Shanghai, China

+86.21.2412.6943

Qingdao, China

+86.532.8771.6101

Singapore

+65.6768.5800

Shin-Yokohama, Japan

+81.45.476.0271

Chat with us:

[nvent.com/schroff](https://nvent.com/schroff)

### Middle East & India

Dubai, United Arab Emirates

+971.4.378.1700

Bangalore, India

+91.80.6715.2001

Istanbul, Turkey

+90.216.250.7374

Chat with us:

[nvent.com/schroff](https://nvent.com/schroff)



Ons krachtige merkenportfolio:

**CADDY**

**ERICO**

**HOFFMAN**

**ILSCO**

**SCHROFF**

**TRACHTE**