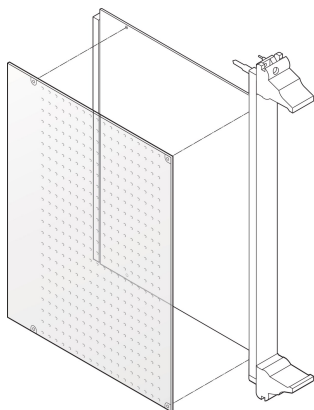


Zijdeksel van PCB-soldeersysteem, CPCI, 6 u, 233,35 mm x 160 mm,

CATALOGUSNUMMER

24579-038



Een soldeerdeksel beschermt de soldeerzijde van een printplaat mechanisch.

CERTIFICERINGEN



KENMERKEN

Het deksel is geperforeerd voor een betere koeling van de onderdelen

Mechanische bescherming van soldeerzijde

PRODUCTKENMERKEN

Rekhoogte: 6U

Hoeveelheid in verpakking: 1

Diepte (D): 160mm

Materiaal: Kunststof

Producttype: Deksel

Type: Afdekking soldeerzijde

Breedte (W): 233.35mm

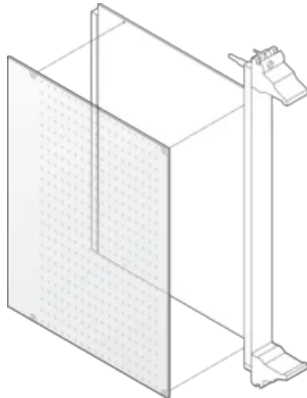
Werkt met: Frontpanelen

Net Weight: 0.03kg

AANVULLENDE PRODUCTGEGEVENS

Er zijn bevestigingsklemmen nodig voor het monteren van de geperforeerde afdekkingen; deze moeten afzonderlijk worden besteld.

DIAGRAMMEN



WAARSCHUWING

nVent-producten moeten alleen worden geïnstalleerd en gebruikt zoals aangegeven in de instructiebladen en trainingsmateriaal van nVent. Instructiebladen zijn beschikbaar op www.nvent.com en bij uw nVent klantenservicevertegenwoordiger. Onjuiste installatie, misbruik, verkeerde toepassing of ander falen om de instructies en waarschuwingen van nVent volledig te volgen, kan leiden tot productstoringen, schade aan eigendommen, ernstig lichamelijk letsel en de dood en/of uw garantie ongeldig maken.

North America

All locations
+1.763.422.2661
Chat with us:
nvent.com/schroff

Europe

Straubenhardt, Germany
+49.7082.794.0
Betschdorf, France
+33.3.88.90.64.90
Warsaw, Poland
+48.22.209.98.35
Assago, Italy
+39.02.932.7141
Chat with us:
nvent.com/schroff

Asia

Shanghai, China
+86.21.2412.6943
Qingdao, China
+86.532.8771.6101
Singapore
+65.6768.5800
Shin-Yokohama, Japan
+81.45.476.0271
Chat with us:
nvent.com/schroff

Middle East & India

Dubai, United Arab Emirates
+971.4.378.1700
Bangalore, India
+91.80.6715.2001
Istanbul, Turkey
+90.216.250.7374
Chat with us:
nvent.com/schroff



Ons krachtige merkenportfolio:

CADDY ERICO HOFFMAN ILSCO SCHROFF TRACHTE