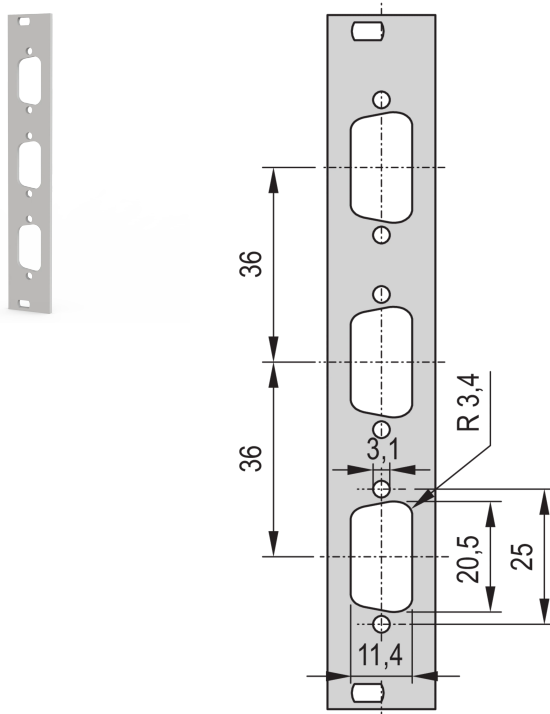


19-inch voorpaneel met D-Sub-uitschakeling, 3x9-pins, 3U, 4 pk, 2,5 mm, al, RAL 7035

CATALOGUSNUMMER

30118-332



19-inch voorpaneel met SUB-D-uitschakeling of FDDI-uitschakeling.

CERTIFICERINGEN



KENMERKEN

19-inch voorpaneel met uitsparing voor Sub-D, ST type 3 of FDDI

PRODUCTKENMERKEN

Rekhoogte: 3U

Rekbreedte: 4HP

Type accessoire: Frontpaneel

Hoeveelheid in verpakking: 1

Afwerking voorzijde: Gelakt

Afwerking achterzijde: Geleidend

Aantal pinnen: (3) 9

Kleurcode: RAL 7035

Diepte (D): 2.5mm

Afwerking: Gepoedercoat

Hoogte (H): 128.4mm

Materiaal: Aluminium

Producttype: Frontpaneel

Breedte (W): 19.98mm

Net Weight: 0.012kg

DIAGRAMMEN



WAARSCHUWING

nVent-producten moeten alleen worden geïnstalleerd en gebruikt zoals aangegeven in de instructiebladen en trainingsmateriaal van nVent. Instructiebladen zijn beschikbaar op www.nvent.com en bij uw nVent klantenservicevertegenwoordiger. Onjuiste installatie, misbruik, verkeerde toepassing of ander falen om de instructies en waarschuwingen van nVent volledig te volgen, kan leiden tot productstoringen, schade aan eigendommen, ernstig lichamelijk letsel en de dood en/of uw garantie ongeldig maken.

North America

All locations

+1.763.422.2661

Chat with us:

nvent.com/schroff

Europe

Straubenhardt, Germany

+49.7082.794.0

Betschdorf, France

+33.3.88.90.64.90

Warsaw, Poland

+48.22.209.98.35

Assago, Italy

+39.02.932.7141

Chat with us:

nvent.com/schroff

Asia

Shanghai, China

+86.21.2412.6943

Qingdao, China

+86.532.8771.6101

Singapore

+65.6768.5800

Shin-Yokohama, Japan

+81.45.476.0271

Chat with us:

nvent.com/schroff

Middle East & India

Dubai, United Arab Emirates

+971.4.378.1700

Bangalore, India

+91.80.6715.2001

Istanbul, Turkey

+90.216.250.7374

Chat with us:

nvent.com/schroff



Ons krachtige merkenportfolio:

CADDY

ERICO

HOFFMAN

ILSCO

SCHROFF

TRACHTE