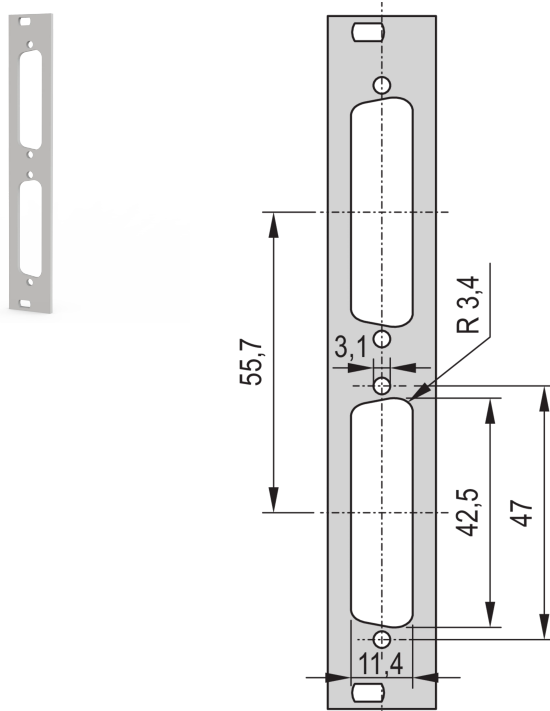


19-inch voorpaneel met D-Sub-uitschakeling, 2x25-pins, 3U, 4 pk, 2,5 mm, al, RAL 7035

CATALOGUSNUMMER

30118-335



19-inch voorpaneel met SUB-D-uitschakeling of FDDI-uitschakeling.

CERTIFICERINGEN



KENMERKEN

19-inch voorpaneel met uitsparing voor Sub-D, ST type 3 of FDDI

PRODUCTKENMERKEN

Rekhoogte: 3U

Rekbreedte: 4HP

Type accessoire: Frontpaneel

Hoeveelheid in verpakking: 1

Afwerking voorzijde: Gelakt

Afwerking achterzijde: Geleidend

Aantal pinnen: (2) 25

Kleurcode: RAL 7035

Diepte (D): 2.5mm

Afwerking: Gepoedercoat

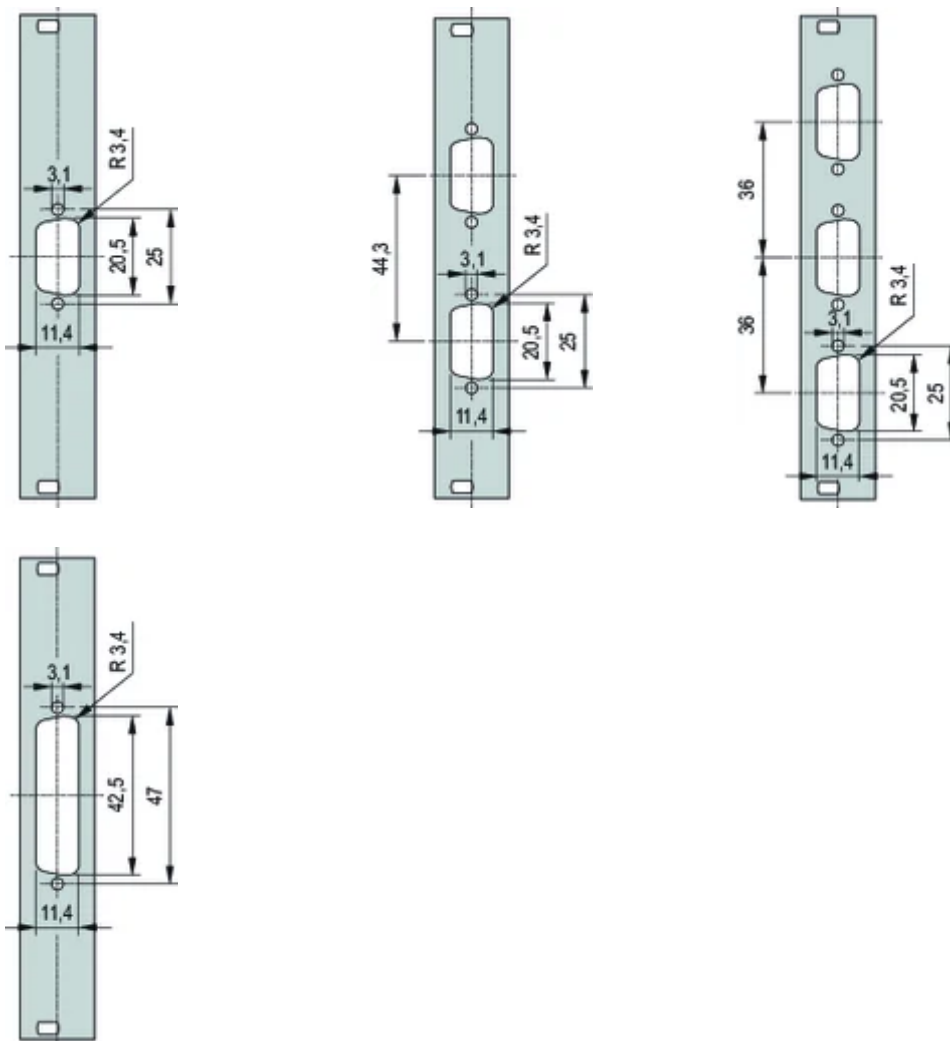
Hoogte (H): 128.4mm

Materiaal: Aluminium

Producttype: Frontpaneel

Breedte (W): 19.98mm

DIAGRAMMEN



WAARSCHUWING

nVent-producten moeten alleen worden geïnstalleerd en gebruikt zoals aangegeven in de instructiebladen en trainingsmateriaal van nVent. Instructiebladen zijn beschikbaar op www.nvent.com en bij uw nVent klantenservicevertegenwoordiger. Onjuiste installatie, misbruik, verkeerde toepassing of ander falen om de instructies en waarschuwingen van nVent volledig te volgen, kan leiden tot productstoringen, schade aan eigendommen, ernstig lichamelijk letsel en de dood en/of uw garantie ongeldig maken.

North America

All locations
+1.763.422.2661
Chat with us:
nvent.com/schroff

Europe

Straubenhardt, Germany
+49.7082.794.0
Betschdorf, France
+33.3.88.90.64.90
Warsaw, Poland
+48.22.209.98.35
Assago, Italy
+39.02.932.7141
Chat with us:
nvent.com/schroff

Asia

Shanghai, China
+86.21.2412.6943
Qingdao, China
+86.532.8771.6101
Singapore
+65.6768.5800
Shin-Yokohama, Japan
+81.45.476.0271
Chat with us:
nvent.com/schroff

Middle East & India

Dubai, United Arab Emirates
+971.4.378.1700
Bangalore, India
+91.80.6715.2001
Istanbul, Turkey
+90.216.250.7374
Chat with us:
nvent.com/schroff



Ons krachtige merkenportfolio:

CADDY ERICO HOFFMAN ILSCO SCHROFF TRACHTE