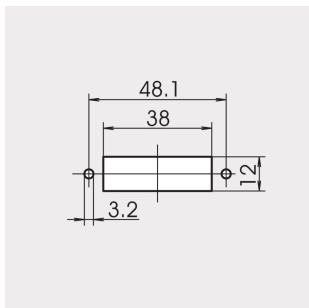


# Voorpaneel met FDDI-uitsparing, 3 u, 14 pk, 2,5 mm, al, RAL 7035

## CATALOGUSNUMMER

**30118-339**



Voorpaneel, FDDI-uitschakeling.

## CERTIFICERINGEN



## KENMERKEN

Voorpaneel met 4 FDDI-uitsparingen

## PRODUCTKENMERKEN

Producttype: Frontpaneel

Type: Frontpaneel zonder handgreep

Type accessoire: Frontpaneel

Montage: Opschroefbare voorzijde

Materiaal: Aluminium

Afwerking voorzijde: Gelakt

Afwerking achterzijde: Geleidend

Kleurcode: RAL 7035

Kleur: Zwartgrijs

Rekhoogte: 3U

Hoogte: 128.4mm

Rekbreedte: 14HP

Breedte: 70.8mm

Diepte: 2.5mm

Hoeveelheid in verpakking: 1

Afwerking: Gepoedercoat

Gross Weight: 0.05kg

## WAARSCHUWING

nVent-producten moeten alleen worden geïnstalleerd en gebruikt zoals aangegeven in de instructiebladen en trainingsmateriaal van nVent. Instructiebladen zijn beschikbaar op [www.nvent.com](http://www.nvent.com) en bij uw nVent klantenservicevertegenwoordiger. Onjuiste installatie, misbruik, verkeerde toepassing of ander falen om de instructies en waarschuwingen van nVent volledig te volgen, kan leiden tot productstoringen, schade aan eigendommen, ernstig lichamelijk letsel en de dood en/of uw garantie ongeldig maken.

### North America

All locations  
+1.763.422.2661  
Chat with us:  
[nvent.com/schroff](http://nvent.com/schroff)

### Europe

Straubenhardt, Germany  
+49.7082.794.0  
Betschdorf, France  
+33.3.88.90.64.90  
Warsaw, Poland  
+48.22.209.98.35  
Assago, Italy  
+39.02.932.7141  
Chat with us:  
[nvent.com/schroff](http://nvent.com/schroff)

### Asia

Shanghai, China  
+86.21.2412.6943  
Qingdao, China  
+86.532.8771.6101  
Singapore  
+65.6768.5800  
Shin-Yokohama, Japan  
+81.45.476.0271  
Chat with us:  
[nvent.com/schroff](http://nvent.com/schroff)

### Middle East & India

Dubai, United Arab Emirates  
+971.4.378.1700  
Bangalore, India  
+91.80.6715.2001  
Istanbul, Turkey  
+90.216.250.7374  
Chat with us:  
[nvent.com/schroff](http://nvent.com/schroff)



Ons krachtige merkenportfolio:

**CADDY ERICO HOFFMAN ILSCO SCHROFF TRACHTE**