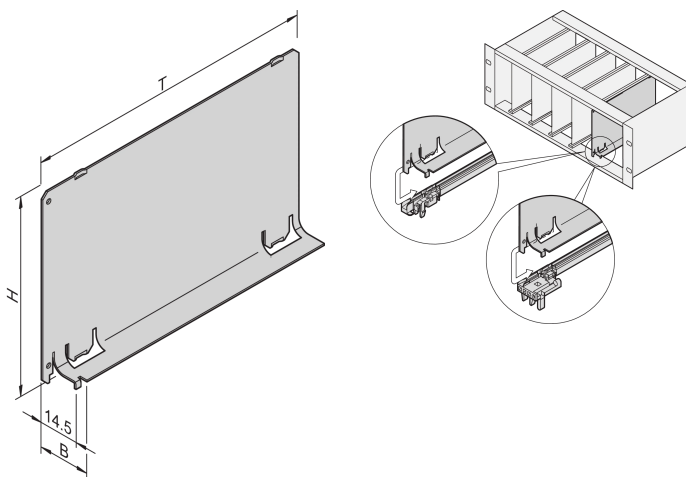


Luchtkeerplaat zonder voorpaneel, 3 u, 4 pk, diepte 220 mm

CATALOGUSNUMMER

34562-824



De luchtkeerplaat zonder gedeeltelijk voorpaneel kan worden gecombineerd met een voorpaneel dat de volledige breedte bedekt. Het bedekt een lege sleuf om een luchtlek te elimineren.

CERTIFICERINGEN



KENMERKEN

Luchtkeerschotten voorkomen luchtlekken uit lege sleuven

Het deksel wordt in de geleiderail gedrukt

PRODUCTKENMERKEN

Rekhoogte: 3U

Hoeveelheid in verpakking: 1

Diepte: 220mm

Materiaal: Aluminium

Productserie: EuropacPRO; RatiopacPRO; RatiopacPRO air; CompacPRO; PropacPRO; Inpac

Producttype: Luchtkeerschot

Rekbreedte: 4HP

Type: Zonder frontpaneel

Werkt met: Subracks; Omkastingen

Net Weight: 0.068kg

AANVULLENDE PRODUCTGEGEVENS

Luchtkeerplaat voor 280 mm diep en voor 80 mm I/O-kaarten achter verkrijgbaar op aanvraag.

WAARSCHUWING

nVent-producten moeten alleen worden geïnstalleerd en gebruikt zoals aangegeven in de instructiebladen en trainingsmateriaal van nVent. Instructiebladen zijn beschikbaar op www.nvent.com en bij uw nVent klantenservicevertegenwoordiger. Onjuiste installatie, misbruik, verkeerde toepassing of ander falen om de instructies en waarschuwingen van nVent volledig te volgen, kan leiden tot productstoringen, schade aan eigendommen, ernstig lichamelijk letsel en de dood en/of uw garantie ongeldig maken.

North America

All locations
+1.763.422.2661
Chat with us:
nvent.com/schroff

Europe

Straubenhardt, Germany
+49.7082.794.0
Betschdorf, France
+33.3.88.90.64.90
Warsaw, Poland
+48.22.209.98.35
Assago, Italy
+39.02.932.7141
Chat with us:
nvent.com/schroff

Asia

Shanghai, China
+86.21.2412.6943
Qingdao, China
+86.532.8771.6101
Singapore
+65.6768.5800
Shin-Yokohama, Japan
+81.45.476.0271
Chat with us:
nvent.com/schroff

Middle East & India

Dubai, United Arab Emirates
+971.4.378.1700
Bangalore, India
+91.80.6715.2001
Istanbul, Turkey
+90.216.250.7374
Chat with us:
nvent.com/schroff



Ons krachtige merkenportfolio:

CADDY ERICO HOFFMAN ILSCO SCHROFF TRACHTE