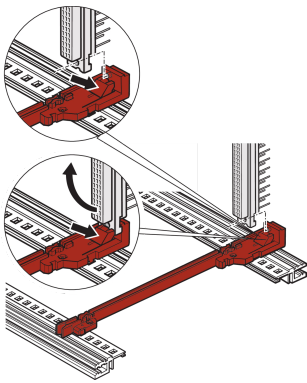


# Geleiderail, standaardtype, met DIN-connectorbevestiging, kunststof, 220 mm, groefbreedte 2 mm, rood, 1 paar

## CATALOGUSNUMMER

**64560-075**



Met de standaard geleiderail met connectorbevestiging kan de gebruiker de DIN-connectoren (en 60603-2 (DIN 41612)) direct op de geleiderails vastklemmen. Alleen van toepassing op Euroboards met de afmetingen 100 x 160 mm en 100 x 220 mm. Geschikt voor RatiopacPRO/-AIR, PropacPRO, CompacPRO en EuropacPRO.

## CERTIFICERINGEN



## KENMERKEN

Eenvoudige en voordelige montage van connectoren via klikaansluitingen als alternatief voor z-rails of horizontale rails met geïntegreerde z-rail

Voor één Euroboard-formaat 100 x 160 mm of 100 x 220 mm; niet geschikt voor dubbel Euroboard-formaat

Kunststof geleiderail, één stuk, rood, voor een groefbreedte van 2 mm

Kan in al-extrusie in horizontale rails worden vastgeklemd

Kan worden vastgeklemd in een plaat van 1,5 mm dik

Opslagtemperatuur: Vanaf -40 °C ... 130 °C

## PRODUCTKENMERKEN

Hoeveelheid in verpakking: 2

Diepte plaat: 220mm

Groefbreedte: 2

Kleur: Rood

Voldoet aan: EN 60603-2 (DIN 41612)

Materiaal: Polybutyleentereftalaat

Productserie: EuropacPRO; RatiopacPRO; RatiopacPRO air; CompacPRO; PropacPRO; MultipacPRO; Inpac

Producttype: Geleiderail

Type: Standaard met DIN-connector

Werkt met: Subracks; Omkastingen; Chassis

Verpakkingseenheid: Paar

Net Weight: 0.026kg

## AANVULLENDE PRODUCTGEGEVENS

Levering vindt plaats in veelvoud van standaardverpakkingen. De prijs is per afzonderlijk item.

Houd er rekening mee dat leveringen kunnen worden uitgevoerd in de vermelde SPQ's (SPQ, bijv. 5 stuks, 10 stuks, 50 stuks, enz.). Afwijkende bestelhoeveelheden (bijv. 2 stuks) kunnen worden gewijzigd in de volgende mogelijke leveringshoeveelheid = Standard Pack Quantity.

## WAARSCHUWING

nVent-producten moeten alleen worden geïnstalleerd en gebruikt zoals aangegeven in de instructiebladen en trainingsmateriaal van nVent. Instructiebladen zijn beschikbaar op [www.nvent.com](http://www.nvent.com) en bij uw nVent klantenservicevertegenwoordiger. Onjuiste installatie, misbruik, verkeerde toepassing of ander falen om de instructies en waarschuwingen van nVent volledig te volgen, kan leiden tot productstoringen, schade aan eigendommen, ernstig lichamelijk letsel en de dood en/of uw garantie ongeldig maken.

### North America

All locations  
+1.763.422.2661  
Chat with us:  
[nvent.com/schroff](http://nvent.com/schroff)

### Europe

Straubenhardt, Germany  
+49.7082.794.0  
Betschdorf, France  
+33.3.88.90.64.90  
Warsaw, Poland  
+48.22.209.98.35  
Assago, Italy  
+39.02.932.7141  
Chat with us:  
[nvent.com/schroff](http://nvent.com/schroff)

### Asia

Shanghai, China  
+86.21.2412.6943  
Qingdao, China  
+86.532.8771.6101  
Singapore  
+65.6768.5800  
Shin-Yokohama, Japan  
+81.45.476.0271  
Chat with us:  
[nvent.com/schroff](http://nvent.com/schroff)

### Middle East & India

Dubai, United Arab Emirates  
+971.4.378.1700  
Bangalore, India  
+91.80.6715.2001  
Istanbul, Turkey  
+90.216.250.7374  
Chat with us:  
[nvent.com/schroff](http://nvent.com/schroff)



Ons krachtige merkenportfolio:

**CADDY ERICO HOFFMAN ILSCO SCHROFF TRACHTE**