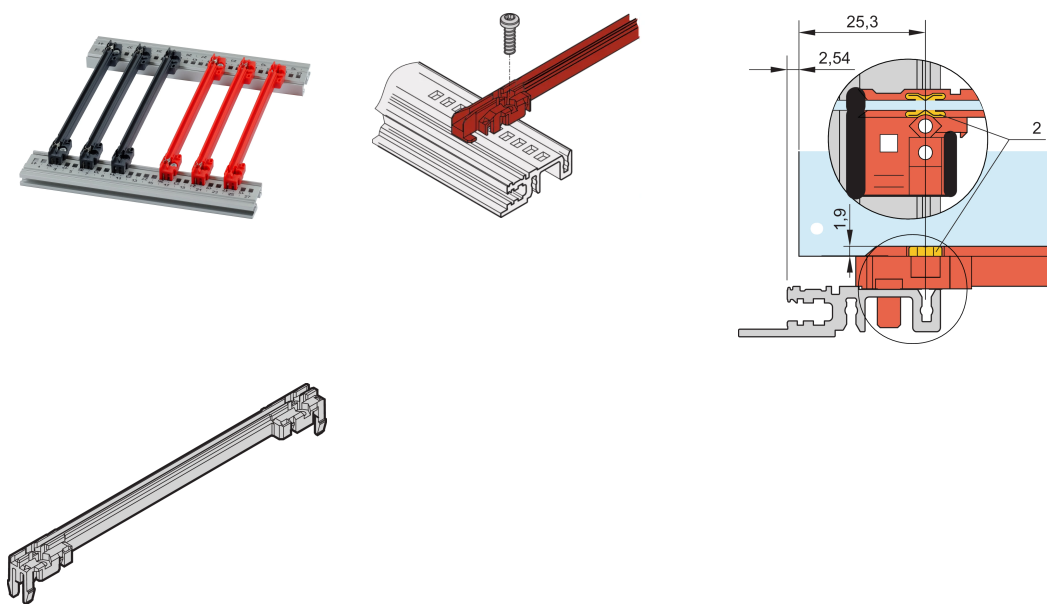


Accessoiretype geleiderail, PC, 220 mm, groefbreedte 2,5 mm, rood

CATALOGUSNUMMER

64568-102



Nieuwe generatie geleiderails van het type accessoire voor printplaten of instekeenheden. Vormt een betrouwbare interface tussen de subrack mechanica en de subrack-eenheden.

CERTIFICERINGEN



KENMERKEN

NIEUWE generatie kunststof geleiderails voor het betrouwbaar vasthouden van printplaten of plug-in-units

Aanzienlijk meer stabiliteit dankzij een geoptimaliseerd ontwerp en materiaal van hoge kwaliteit (pc)

Verbeterde brandveiligheidseigenschappen, voldoet aan en 45545-2-eisen R22, R23 en R24 met HL3

?Halogeenvrij?, volgens IEC 61249-2-21

Kan worden vastgeklemd in horizontale rails (al-extrusie) of in platen met een dikte van 1,5 mm

Kan worden vastgebouwd aan de horizontale rails type H en R voor hogere eisen aan schokken en trillingen

Optionele ESD-klem voor geleidend contact tussen printplaat en horizontale rail beschikbaar

Opslagtemperatuur: Vanaf -40 °C ... 130 °C

PRODUCTKENMERKEN

Kleur: Rood

Materiaal: Vezelversterkt kunststof

Hoeveelheid in verpakking: 1

Diepte plaat: 220mm

Groefbreedte: 2.5

Voldoet aan: EN 45545-2

Productserie: EuropacPRO; RatiopacPRO; RatiopacPRO air; CompacPRO; PropacPRO; MultipacPRO; Inpac

Producttype: Geleiderail

Type: Accessoire

Werkt met: Subracks; Omkastingen; 19 inch chassis; Systemen

AANVULLENDE PRODUCTGEGEVENS

Houd er rekening mee dat leveringen kunnen worden uitgevoerd in de vermelde SPQ's (SPQ, bijv. 5 stuks, 10 stuks, 50 stuks, enz.). Afwijkende bestelhoeveelheden (bijv. 2 stuks) kunnen worden gewijzigd in de volgende mogelijke leveringshoeveelheid = Standard Pack Quantity.

WAARSCHUWING

nVent-producten moeten alleen worden geïnstalleerd en gebruikt zoals aangegeven in de instructiebladen en trainingsmateriaal van nVent. Instructiebladen zijn beschikbaar op www.nvent.com en bij uw nVent klantenservicevertegenwoordiger. Onjuiste installatie, misbruik, verkeerde toepassing of ander falen om de instructies en waarschuwingen van nVent volledig te volgen, kan leiden tot productstoringen, schade aan eigendommen, ernstig lichamelijk letsel en de dood en/of uw garantie ongeldig maken.

North America

All locations
+1.763.422.2661
Chat with us:
nvent.com/schroff

Europe

Straubenhardt, Germany
+49.7082.794.0
Betschdorf, France
+33.3.88.90.64.90
Warsaw, Poland
+48.22.209.98.35
Assago, Italy
+39.02.932.7141
Chat with us:
nvent.com/schroff

Asia

Shanghai, China
+86.21.2412.6943
Qingdao, China
+86.532.8771.6101
Singapore
+65.6768.5800
Shin-Yokohama, Japan
+81.45.476.0271
Chat with us:
nvent.com/schroff

Middle East & India

Dubai, United Arab
Emirates
+971.4.378.1700
Bangalore, India
+91.80.6715.2001
Istanbul, Turkey
+90.216.250.7374
Chat with us:
nvent.com/schroff



Ons krachtige merkenportfolio:

CADDY

ERICO

HOFFMAN

ILSCO

SCHROFF

TRACHTE