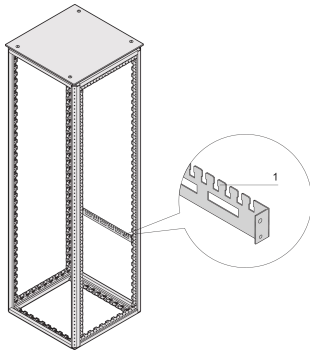


Varistar kabelsteunrail voor kastbreedte



Varistar horizontale kabelsteunrail in de breedte van de kast. Direct op het frame gemonteerd.

CERTIFICERINGEN



KENMERKEN

Voor kabelmantels (onderste rij) en voor kabelbinders, resp. klittenband (bovenste rij)

Voor kabelleidingen in het achterste gedeelte van de kast

SPECIFICATIES

Materiaal: Staal
Producttype: Steunrail

Table 1/2

Catalogusnummer	Breedte	Hoeveelheid in verpakking	Kleur	Kleurcode	Afwerking	Lengte
21236-093	600mm	2	Zwartgrijs	RAL 7021	Gepoedercoat	550mm
23130-312	800mm	2	Zwartgrijs	RAL 7021	Gepoedercoat	750mm

Table 2/2

Catalogusnummer	Type	Werkt met
21236-093	Kabelsteun, bevestiging achter	Varistar CP

Catalogusnummer	Type	Werkt met
23130-312	Kabelsteun, bevestiging achter	Varistar CP

WAARSCHUWING

nVent-producten moeten alleen worden geïnstalleerd en gebruikt zoals aangegeven in de instructiebladen en trainingsmateriaal van nVent. Instructiebladen zijn beschikbaar op www.nvent.com en bij uw nVent klantenservicevertegenwoordiger. Onjuiste installatie, misbruik, verkeerde toepassing of ander falen om de instructies en waarschuwingen van nVent volledig te volgen, kan leiden tot productstoringen, schade aan eigendommen, ernstig lichamelijk letsel en de dood en/of uw garantie ongeldig maken.

North America

All locations
+1.763.422.2661
Chat with us:
nvent.com/schroff

Europe

Straubenhardt, Germany
+49.7082.794.0
Betschdorf, France
+33.3.88.90.64.90
Warsaw, Poland
+48.22.209.98.35
Assago, Italy
+39.02.932.7141
Chat with us:
nvent.com/schroff

Asia

Shanghai, China
+86.21.2412.6943
Qingdao, China
+86.532.8771.6101
Singapore
+65.6768.5800
Shin-Yokohama, Japan
+81.45.476.0271
Chat with us:
nvent.com/schroff

Middle East & India

Dubai, United Arab Emirates
+971.4.378.1700
Bangalore, India
+91.80.6715.2001
Istanbul, Turkey
+90.216.250.7374
Chat with us:
nvent.com/schroff



Ons krachtige merkenportfolio:

CADDY ERICO HOFFMAN ILSCO SCHROFF TRACHTE