

Zware pijpkleem, brand/sprinkler, EG 76–81 mm 2 1/2", DN65 M10/M12

CATALOGUSNUMMER

HDN081



CERTIFICERINGEN



KENMERKEN

Hoeknaadverbindingmoer heeft vlakke zijden voor moersleutels

PRODUCTKENMERKEN

Artikelnummer: 577011

Moer inbegrepen: Ja

Materiaal: Staal

Afwerking: Elektrolytisch verzinkt

Buitendiameter (OD): 76 - 81 mm

Buisafmeting: 2 1/2"

NB/DN: 65

Staafmaat (RS): M10;M12

Breedte (W): 30 mm

Dikte (T): 3 mm

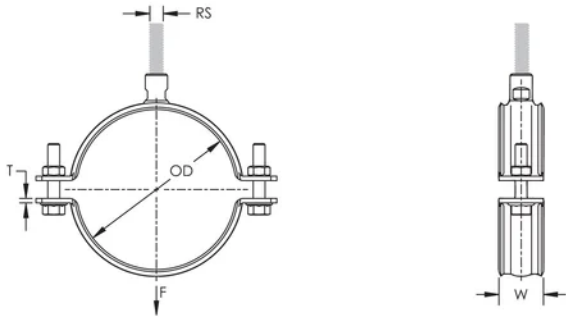
Schroefdiameter (Sc): 8 mm

Schroefdiameter, metrisch (Sc): M8

Schroeflengte (L): 40mm

Statische belasting: 3500N

DIAGRAMMEN



WAARSCHUWING

nVent-producten moeten alleen worden geïnstalleerd en gebruikt zoals aangegeven in de instructiebladen en trainingsmateriaal van nVent. Instructiebladen zijn beschikbaar op www.nvent.com en bij uw nVent klantenservicevertegenwoordiger. Onjuiste installatie, misbruik, verkeerde toepassing of ander falen om de instructies en waarschuwingen van nVent volledig te volgen, kan leiden tot productstoringen, schade aan eigendommen, ernstig lichamelijk letsel en de dood en/of uw garantie ongeldig maken.

Noord-Amerika

+1.800.753.9221
optie 1 – Klantenservice
optie 2 – Technische
ondersteuning

Europa

Nederland:
+31 800-0200135
Frankrijk:
+33 800 901 793

Europa

Duitsland:
800 1890272
andere landen:
+31 13 5835404

APAC

Shanghai:
+ 86 21 2412 1618/19
Sydney:
+61 2 9751 8500



Ons krachtige merkenportfolio:

CADDY ERICO HOFFMAN ILSCO SCHROFF TRACHTE

