

# Universele vierkante moer



## KENMERKEN

Dankzij zijn vorm kan deze moer met een tang vastgezet worden op plaatsen die moeilijk toegankelijk zijn

## SPECIFICATIES

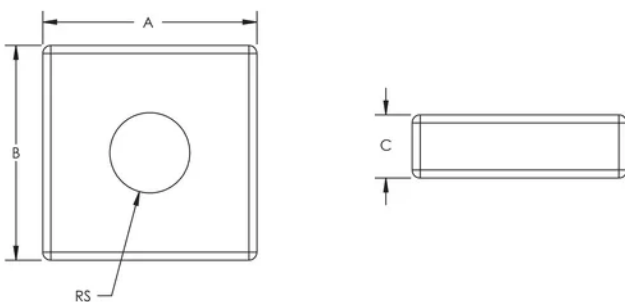
**Afwerking:** Elektrolytisch verzinkt

**Materiaal:** Staal

Table 1/1

Catalogusnummer	Artikelnummer	Staafmaat (RS)	A	B	C
VKM6	187310	6	17 mm	17 mm	5 mm
VKM8	187320	8	17 mm	17 mm	5 mm
VKM10	187330	10	17 mm	17 mm	5 mm

## DIAGRAMMEN



## WAARSCHUWING

---

nVent-producten moeten alleen worden geïnstalleerd en gebruikt zoals aangegeven in de instructiebladen en trainingsmateriaal van nVent. Instructiebladen zijn beschikbaar op [www.nvent.com](http://www.nvent.com) en bij uw nVent klantenservicevertegenwoordiger. Onjuiste installatie, misbruik, verkeerde toepassing of ander falen om de instructies en waarschuwingen van nVent volledig te volgen, kan leiden tot productstoringen, schade aan eigendommen, ernstig lichamelijk letsel en de dood en/of uw garantie ongeldig maken.

### Noord-Amerika

+1.800.753.9221  
optie 1 – Klantenservice  
optie 2 – Technische  
ondersteuning

### Europa

Nederland:  
+31 800-0200135  
Frankrijk:  
+33 800 901 793

### Europa

Duitsland:  
800 1890272  
andere landen:  
+31 13 5835404

### APAC

Shanghai:  
+ 86 21 2412 1618/19  
Sydney:  
+61 2 9751 8500



Ons krachtige merkenportfolio:

**CADDY ERICO HOFFMAN ILSCO SCHROFF TRACHTE**

