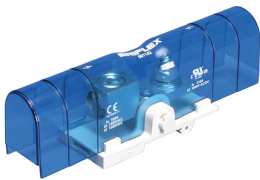


Aansluitklem, kabelschoen-naar-tunnel, 350 A

Data Solutions

CATALOGUSNUMMER

SBLT-350



CERTIFICERINGEN



KENMERKEN

RoHS-conform

Halogeenvrij

Tinned copper block allows for copper or aluminum conductor connections

Accessible studs and tunnels allow for easy connection of nVent ERIFLEX Flexibar and other conductors

Design allows for visual inspection of conductor and confirmation of connection

Adjustable transparent cover

Modular snap-together blocks for building multi-pole power blocks

Easily clips onto DIN rail or mounts to panel with screws

SBLEC Power Terminals Fixing Accessory required for direct panel mount

PRODUCTKENMERKEN

Artikelnummer: 561142

Materiaal: Koper; Thermoplastisch

Afwerking: Vertind

Max. nominale stroom, IEC: 500A

Max. nominale stroom, UL/CSA: 310A

Weerstand kortdurende stroomsterkte (Icw) 1s: 22.2kA

Piekkortsluitstroom (Ipk): 43kA

Kortsluitstroomwaarde (SCCR): 100kA

Max. bedrijfsspanning, IEC (Ui): 1000; 1500

Max. bedrijfsspanning, UL (Vin): 1000

Aantal tapeindaansluitingen: 1

Geleiderbreedte, tapeindaansluiting: 20 – 24 mm

Draadmaat compacte gevlochten draad, tapeindaansluiting: 10 – 185 mm²

Draadmaat tapeindaansluiting: #2 - 350 kcmil

Aantal tunnelaansluitingen: 1

Draadmaat compacte gevlochten draad, tunnelaansluiting: 35 – 185 mm²

Draadafmeting tunnelaansluiting – adereindhuls: 35 – 150 mm²

Draadmaat tunnelaansluiting: #2 – 350 kcmil

Diepte (D): 65mm

Hoogte (H): 205.7mm

Breedte (W): 52.3mm

A: 108mm

Gewicht eenheid: 0.35kg

Certificeringsdetails: UL® 1059

Ontvlambaarheidsklasse: UL® 94V-1

Voldoet aan: IEC® 60947-7-1

AANVULLENDE PRODUCTGEGEVENS

Stromanschlüsse sind austauschbar und können als netzseitige oder lastseitige Verbindungen verwendet werden.

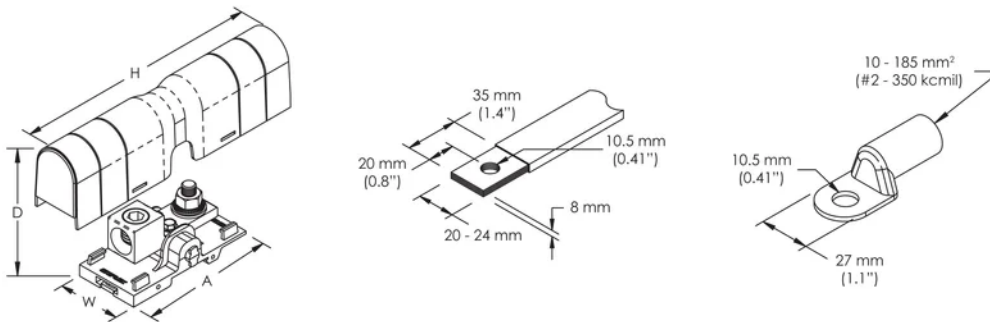
Design Guideline for Distribution Blocks, Power Blocks and Power Terminals

Derating according to Ambient* Temperature (°C) to maintain working temperature of 85°C

Ambient Temperature (°C)	30°	35°	40°	45°	50°	55°	60°	65°	70°	75°
Derating Coefficient (d)	1	1	1	0,94	0,88	0,82	0,75	0,67	0,58	0,47

*environment around the terminal blocks inside the enclosure

DIAGRAMMEN



WAARSCHUWING

nVent-producten moeten alleen worden geïnstalleerd en gebruikt zoals aangegeven in de instructiebladen en trainingsmateriaal van nVent. Instructiebladen zijn beschikbaar op www.nvent.com en bij uw nVent klantenservicevertegenwoordiger. Onjuiste installatie, misbruik, verkeerde toepassing of ander falen om de instructies en waarschuwingen van nVent volledig te volgen, kan leiden tot productstoringen, schade aan eigendommen, ernstig lichamelijk letsel en de dood en/of uw garantie ongeldig maken.



Ons krachtige merkenportfolio:

CADDY ERICO HOFFMAN ILSCO SCHROFF TRACHTE