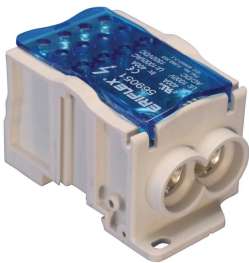


Eénpolig verdeelblok, 400 A IEC, input 2, output 12 kabels, koper

Data Solutions

CATALOGUSNUMMER

UD-400212CU



CERTIFICERINGEN



KENMERKEN

Vertind koperen of aluminium blok maakt directe aansluiting van koperen of aluminium geleiders mogelijk, of aansluiting met adereindhuls

Met schroeven bevestigde afdekking is scharnierend en afneembaar

Ontwerp maakt visuele inspectie van de geleider en bevestiging van de aansluiting mogelijk

Modulaire klikbare blokken voor het samenstellen van meerpolige stroomverdeelblokken

Kan eenvoudig op een DIN-rail worden geklikt of met schroeven op een paneel worden gemonteerd

95% vulgraad

RoHS-conform

Voldoet aan EN 45545 en behaalt HL3-classificatie voor hoofdstuk R23 en HL2-classificatie voor hoofdstuk R22

Halogeenvrij

PRODUCTKENMERKEN

Artikelnummer: 569051

Afwerking: Vertind

Max. nominale stroom, IEC: 400A

Max. nominale stroom, UL/CSA: 400A

Aansluiting, lijnzijde: 2 kabels

Aansluiting, belastingszijde: 12 kabels

Materiaal: Koper; Thermoplastisch

Max. geleidergrootte lijnzijde, IEC: 95 mm²

Max. geleidergrootte belastingszijde, IEC: 10 mm²

Max. bedrijfsspanning, IEC (Ui): 1000; 1500

Max. bedrijfsspanning, UL (Vin): 1000

Weerstand kortdurende stroomsterkte (I_{cw}) 1s: 24.5kA

Piekkortsluitstroom (I_{pk}): 51kA

Nominale voorwaardelijke kortsluitstroom (I_{cc}): 24.3kA

Kortsluitstroomwaarde (SCCR): 10kA

Aantal aansluitingen, lijnzijde: 2

Draadmaat compacte gevlochten draad, lijnzijde: 35 - 95 mm²

Draaddiameter, lijnzijde: 8 min

Aantal aansluitingen, belastingszijde: 12

Draadmaat compacte gevlochten draad, belastingszijde: (12) 2,5 - 10 mm²

Draaddoorsnede gestrande draad, belastingszijde – adereindhuls: (12) 2,5 - 10 mm²

Draaddiameter, belastingszijde: (12) #14 - #6

Classificatie behuizing: IP 20

Diepte (D): 50mm

Hoogte (H): 96mm

Breedte (W): 55.73mm

Gewicht eenheid: 0.38kg

Certificeringsdetails: UL® 1059

Ontvlambaarheidsklasse: UL® 94V-0

Voldoet aan: IEC® 60947-7-1

AANVULLENDE PRODUCTGEGEVENS

Erhöhen Sie die Anzahl der Ausgänge mit einem Eingang, indem Sie einen Jumper verwenden. Dies gilt für Klemmen mit maximalem Nennstrom von bis zu 160A (nach IEC).

Anschlussklemmen mit einer maximalen Betriebsspannung von 1.000 VAC/DC nach UL, sind ideal für die Anwendung im Photovoltaikbereich.

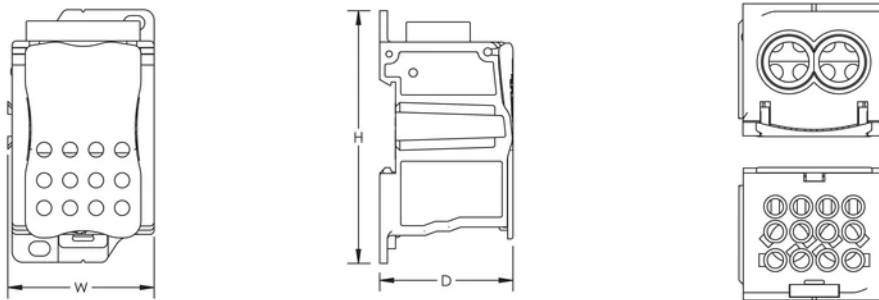
Design Guideline for Distribution Blocks, Power Blocks and Power Terminals

Derating according to Ambient* Temperature (°C) to maintain working temperature of 85°C

Ambient Temperature (°C)	30°	35°	40°	45°	50°	55°	60°	65°	70°	75°
Derating Coefficient (d)	1	1	1	0,94	0,88	0,82	0,75	0,67	0,58	0,47

*environment around the terminal blocks inside the enclosure

DIAGRAMMEN



WAARSCHUWING

nVent-producten moeten alleen worden geïnstalleerd en gebruikt zoals aangegeven in de instructiebladen en trainingsmateriaal van nVent. Instructiebladen zijn beschikbaar op www.nvent.com en bij uw nVent klantenservicevertegenwoordiger. Onjuiste installatie, misbruik, verkeerde toepassing of ander falen om de instructies en waarschuwingen van nVent volledig te volgen, kan leiden tot productstoringen, schade aan eigendommen, ernstig lichamelijk letsel en de dood en/of uw garantie ongeldig maken.



Ons krachtige merkenportfolio:

CADDY ERICO HOFFMAN ILSCO SCHROFF TRACHTE