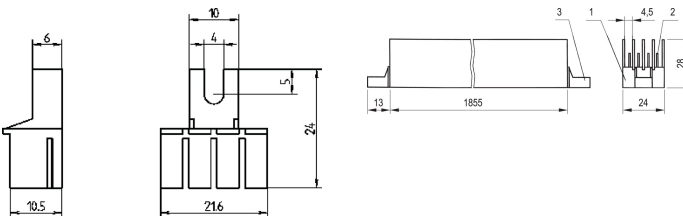
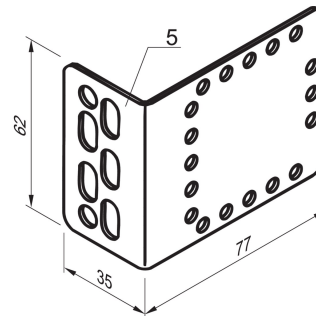
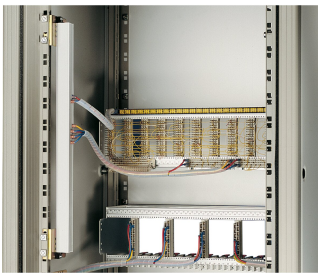


Rail met FASTON-aansluitingen, 3-polig, E-Cu vertind

Data Solutions

CATALOGUSNUMMER

20100-018



Schroff-rail is een metalen strip of staaf, meestal ondergebracht in schakelapparatuur, panelen en buswegkasten voor lokale stroomverdeling met hoge stroomsterkte.

CERTIFICERINGEN



KENMERKEN

Aansluitingen FASTON 6,3 x 0,8 mm

Kan tot de gewenste lengte worden afgezaagd

Verticale stroomverdeling in kast

PRODUCTKENMERKEN

Materiaal: Koper

Afwerking: Vertind

Aantal polen: 3

Hoeveelheid in verpakking: 1

Producttype: Stroomrail

Net Weight: 1.006kg

WAARSCHUWING

nVent-producten moeten alleen worden geïnstalleerd en gebruikt zoals aangegeven in de instructiebladen en trainingsmateriaal van nVent. Instructiebladen zijn beschikbaar op www.nvent.com en bij uw nVent klantenservicevertegenwoordiger. Onjuiste installatie, misbruik, verkeerde toepassing of ander falen om de instructies en waarschuwingen van nVent volledig te volgen, kan leiden tot productstoringen, schade aan eigendommen, ernstig lichamelijk letsel en de dood en/of uw garantie ongeldig maken.



Ons krachtige merkenportfolio:

CADDY ERICO HOFFMAN ILSCO SCHROFF TRACHTE