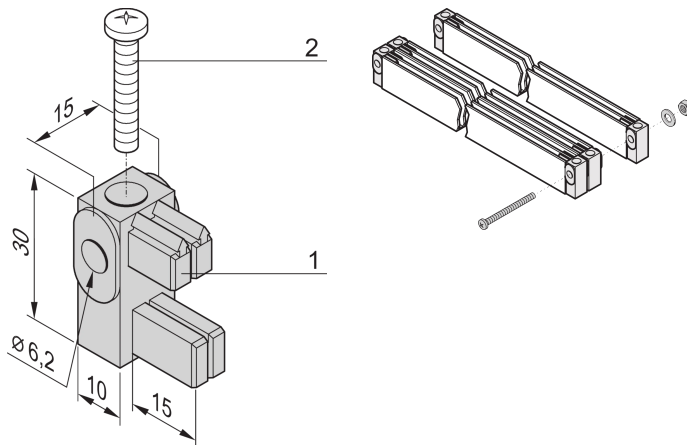


Montagesteun met isolatieblok voor rail 1, 2 Polen

Data Solutions

CATALOGUSNUMMER

20100-030



Montagebeugels voor rails of railmodules zijn op het lastcircuit geïsoleerde montage-eenheden voor aardingsrails. Er kunnen adapters met toegewezen stroomwaarden zijn die de belastingsstroom via draadverbindingen aan de ladinginvoeren leveren.

CERTIFICERINGEN



KENMERKEN

Montagesteun met isolatieblok voor rail 1, 2 Polen

PRODUCTKENMERKEN

Producttype: Beugel

Materiaal: Polyfenyleenether

Hoeveelheid in verpakking: 4

Net Weight: 0.03kg

AANVULLENDE PRODUCTGEGEVENS

M6-schroef, onderlegging en moer voor rijmontage niet inbegrepen.

WAARSCHUWING

nVent-producten moeten alleen worden geïnstalleerd en gebruikt zoals aangegeven in de instructiebladen en trainingsmateriaal van nVent. Instructiebladen zijn beschikbaar op www.nvent.com en bij uw nVent klantenservicevertegenwoordiger. Onjuiste installatie, misbruik, verkeerde toepassing of ander falen om de instructies en waarschuwingen van nVent volledig te volgen, kan leiden tot productstoringen, schade aan eigendommen, ernstig lichamelijk letsel en de dood en/of uw garantie ongeldig maken.



Ons krachtige merkenportfolio:

CADDY ERICO HOFFMAN ILSCO SCHROFF TRACHTE