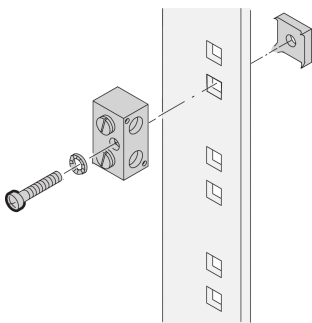


# Aarding-/aardklem

## Data Solutions

### CATALOGUSNUMMER

**20118-030**



Deze mechanische aardingsklemmen zijn ontworpen voor gebruik met kabel-naar-balk in aardings- en verbindingssystemen. De Schroff-aardklem maakt een doorsnede van 100 mm<sup>2</sup> mogelijk.

### CERTIFICERINGEN



### KENMERKEN

Maximale kabeldoorsnede 100 mm<sup>2</sup>

IBM-compatibele aardingsklem voor het aansluiten van een kast op de aarding van het gebouw

Vertind oppervlak, in overeenstemming met IBM-referentienummer 4716804

### PRODUCTKENMERKEN

Producttype: Klem

Afwerking: Gegalvaniseerd

Materiaal: Aluminium

Net Weight: 0.073kg

Hoeveelheid in verpakking: 1

## WAARSCHUWING

---

nVent-producten moeten alleen worden geïnstalleerd en gebruikt zoals aangegeven in de instructiebladen en trainingsmateriaal van nVent. Instructiebladen zijn beschikbaar op [www.nvent.com](http://www.nvent.com) en bij uw nVent klantenservicevertegenwoordiger. Onjuiste installatie, misbruik, verkeerde toepassing of ander falen om de instructies en waarschuwingen van nVent volledig te volgen, kan leiden tot productstoringen, schade aan eigendommen, ernstig lichamelijk letsel en de dood en/of uw garantie ongeldig maken.



Ons krachtige merkenportfolio:

**CADDY   ERICO   HOFFMAN   ILSCO   SCHROFF   TRACHTE**