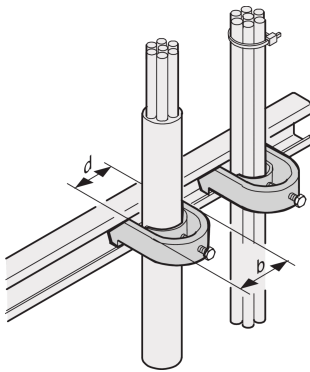


C-rail kabelmantel, voor kabelbundel 18 ... 22 mm

Data Solutions

CATALOGUSNUMMER

20118-775



C-rails zijn voor beter kabelbeheer. Installatie in het algemeen achter de 19-inch staanders. Ze zijn compatibel met standaard kabelklemmen.

CERTIFICERINGEN



KENMERKEN

Voor montage van kabels op C-profielen en kabelsteunrails

PRODUCTKENMERKEN

Afwerking: Vertind

Hoeveelheid in verpakking: 10

Materiaal: Staal

Productserie: Varistar CP

Producttype: Klem

Type: Kabelklem

Net Weight: 0.38kg

WAARSCHUWING

nVent-producten moeten alleen worden geïnstalleerd en gebruikt zoals aangegeven in de instructiebladen en trainingsmateriaal van nVent. Instructiebladen zijn beschikbaar op www.nvent.com en bij uw nVent klantenservicevertegenwoordiger. Onjuiste installatie, misbruik, verkeerde toepassing of ander falen om de instructies en waarschuwingen van nVent volledig te volgen, kan leiden tot productstoringen, schade aan eigendommen, ernstig lichamelijk letsel en de dood en/of uw garantie ongeldig maken.



Ons krachtige merkenportfolio:

CADDY ERICO HOFFMAN ILSCO SCHROFF TRACHTE

©2026 nVent. Alle nVent-merken en -logo's zijn eigendom van of in licentie gegeven door nVent Services GmbH of haar gelieerde ondernemingen. Alle andere handelsmerken zijn het eigendom van hun respectieve eigenaren. nVent behoudt zich het recht voor om specificaties zonder kennisgeving te wijzigen.

Dit document is door het systeem gegenereerd.