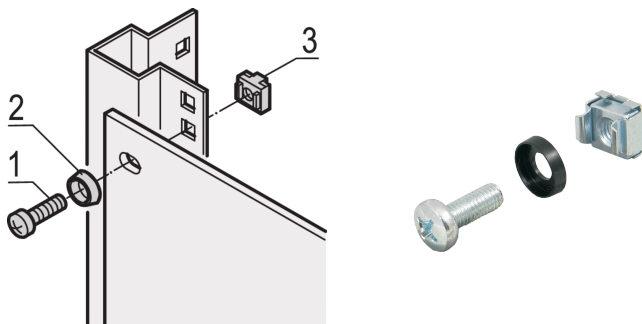


19-inch montageset M6, schroef, onderlegging, moer; 100 stuks

Data Solutions

CATALOGUSNUMMER

21101-810



Gebruik voor standaard aarding een aardingsmoer en -ring op ten minste één bevestigingspunt.

Wanneer een 19-inch montageset wordt gebruikt met een geleidende 19-inch paneelmontage, zijn er geen kooimoeren nodig.

CERTIFICERINGEN



KENMERKEN

Montagesets voor montage van 19-inch componenten in een kast

Voor montage van frontpanelen, distributievelden of andere componenten op het frame, schuifbevestigingen of dieptebalken met vierkante uitsparingen

PRODUCTKENMERKEN

Hoeveelheid in verpakking: 100

Schroefdraadmaat: M6

Afwerking: Verzinkt

Materiaal: Staal; ABS

Productserie: RatiopacPRO; RatiopacPRO air; CompacPRO; PropacPRO; Comptec; Inpac; MultipacPRO; Varistar CP; Novastar; Eurorack; Buitenopstelling

Producttype: Montageset

Type: Montageset

Werkt met: 19 inch omkasting; 19 inch wandbevestiging; 19 inch behuizingen voor binnen; 19 inch behuizingen voor buiten

Net Weight: 1.076kg

WAARSCHUWING

nVent-producten moeten alleen worden geïnstalleerd en gebruikt zoals aangegeven in de instructiebladen en trainingsmateriaal van nVent. Instructiebladen zijn beschikbaar op www.nvent.com en bij uw nVent klantenservicevertegenwoordiger. Onjuiste installatie, misbruik, verkeerde toepassing of ander falen om de instructies en waarschuwingen van nVent volledig te volgen, kan leiden tot productstoringen, schade aan eigendommen, ernstig lichamelijk letsel en de dood en/of uw garantie ongeldig maken.



Ons krachtige merkenportfolio:

CADDY ERICO HOFFMAN ILSCO SCHROFF TRACHTE