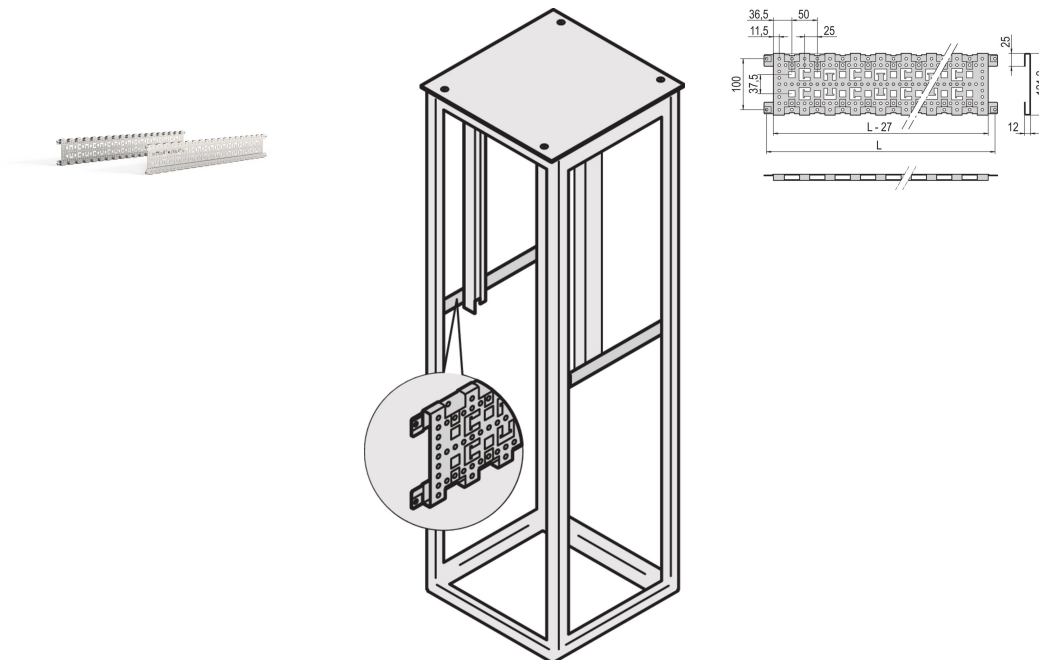


# Varistar Depth Member, 3 rijen, 1100D, Aluzinc

## Data Solutions

### CATALOGUSNUMMER

**23130-364**



Horizontale dieptebalk in de diepte van de kast. Direct gemonteerd op het Varistar CP-frame voor kabelbeheer, verhoogde frame stijfheid en extra bevestigingspunten.

### CERTIFICERINGEN



### KENMERKEN

Kabelgeleiding vergemakkelijkt met kabelbinders en kabelogen, vereist voor verzonken legger

St, 1,5 mm, finish AlZn

## PRODUCTKENMERKEN

---

Diepte: 1100mm

Hoeveelheid in verpakking: 2

Afwerking: Aluminium-verzinkt

Hoogte: 135mm

Materiaal: Staal

Productserie: Varistar CP

Producttype: Beugel

Rekhoogte: 3U

Werkt met: Varistar CP

Verpakkingseenheid: Paar

Gross Weight: 3kg

## WAARSCHUWING

---

nVent-producten moeten alleen worden geïnstalleerd en gebruikt zoals aangegeven in de instructiebladen en trainingsmateriaal van nVent. Instructiebladen zijn beschikbaar op [www.nvent.com](http://www.nvent.com) en bij uw nVent klantenservicevertegenwoordiger. Onjuiste installatie, misbruik, verkeerde toepassing of ander falen om de instructies en waarschuwingen van nVent volledig te volgen, kan leiden tot productstoringen, schade aan eigendommen, ernstig lichamelijk letsel en de dood en/of uw garantie ongeldig maken.



Ons krachtige merkenportfolio:

**CADDY ERICO HOFFMAN ILSCO SCHROFF TRACHTE**