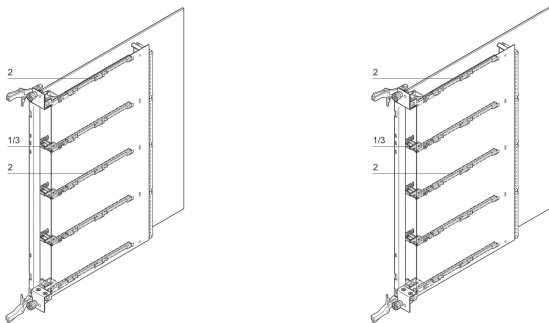


# Geleiderail voor AdvancedMC middelgrote modules

## CATALOGUSNUMMER

**20849-166**



Geleiderail voor middelgrote AdvancedMC-modules.

## KENMERKEN

Kunststof geleiderail, PBT, UL 94 V-0, groen

De geleiding van de plaat wordt altijd uitgevoerd met een steunbalk (veerpoot) en geleiderail

Steunbalk (gasveer) gemonteerd tussen de kappen A en B.

De geleiderails zijn in de afdekking geklemd

Optionele ESD-clip beschikbaar

## PRODUCTKENMERKEN

Producttype: Geleiderail

Productserie: AdvancedMC

Type: Geleider

Materiaal: Polybutyleentereftalaat

Kleur: Groen

Hoeveelheid in verpakking: 10

Net Weight: 0.02kg

## WAARSCHUWING

---

nVent-producten moeten alleen worden geïnstalleerd en gebruikt zoals aangegeven in de instructiebladen en trainingsmateriaal van nVent. Instructiebladen zijn beschikbaar op [www.nvent.com](http://www.nvent.com) en bij uw nVent klantenservicevertegenwoordiger. Onjuiste installatie, misbruik, verkeerde toepassing of ander falen om de instructies en waarschuwingen van nVent volledig te volgen, kan leiden tot productstoringen, schade aan eigendommen, ernstig lichamelijk letsel en de dood en/of uw garantie ongeldig maken.

### North America

All locations  
+1.763.422.2661  
Chat with us:  
[nvent.com/schroff](http://nvent.com/schroff)

### Europe

Straubenhardt, Germany  
+49.7082.794.0  
Betschdorf, France  
+33.3.88.90.64.90  
Warsaw, Poland  
+48.22.209.98.35  
Assago, Italy  
+39.02.932.7141  
Chat with us:  
[nvent.com/schroff](http://nvent.com/schroff)

### Asia

Shanghai, China  
+86.21.2412.6943  
Qingdao, China  
+86.532.8771.6101  
Singapore  
+65.6768.5800  
Shin-Yokohama, Japan  
+81.45.476.0271  
Chat with us:  
[nvent.com/schroff](http://nvent.com/schroff)

### Middle East & India

Dubai, United Arab Emirates  
+971.4.378.1700  
Bangalore, India  
+91.80.6715.2001  
Istanbul, Turkey  
+90.216.250.7374  
Chat with us:  
[nvent.com/schroff](http://nvent.com/schroff)



Ons krachtige merkenportfolio:

**CADDY ERICO HOFFMAN ILSCO SCHROFF TRACHTE**