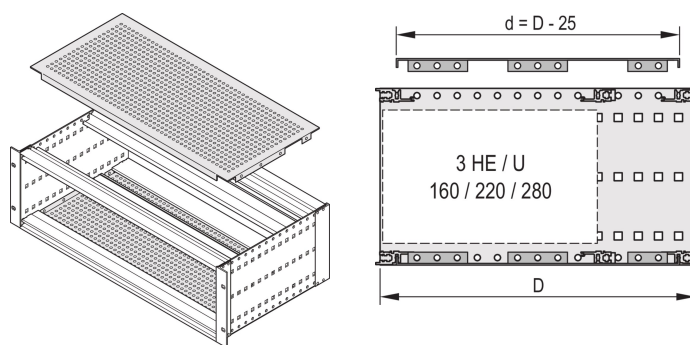


EuropacPRO afdekplaat voor bouten aan zijpaneel, SNCF, 84 pk, 235 mm

CATALOGUSNUMMER

21500-037



Een afdekplaat wordt gebruikt voor elektromagnetische afscherming of als mechanische bescherming. Het deksel kan op het zijpaneel worden geschroefd. Kan worden gebruikt voor spoorwegsubbracks in overeenstemming met de SNCF.

CERTIFICERINGEN



KENMERKEN

Voor variabele positionering van horizontale rails, bijv. voor PCB's met standaardformaten

Perforatiegraad 58 %

Geschikt voor gebruik met alle horizontale rails

PRODUCTKENMERKEN

Rekbreedte: 84HP

Diepte: 235mm

Hoeveelheid in verpakking: 2

Afwerking: Geëloxeerd

Materiaal: Aluminium

Productserie: EuropacPRO

Producttype: Afdekplaat

Type: Geperforeerd

Werkt met: Subracks

Gross Weight: 0.417kg

Verpakkingseenheid: Paar

Aanhaalmoment: 2.1N·m

WAARSCHUWING

nVent-producten moeten alleen worden geïnstalleerd en gebruikt zoals aangegeven in de instructiebladen en trainingsmateriaal van nVent. Instructiebladen zijn beschikbaar op www.nvent.com en bij uw nVent klantenservicevertegenwoordiger. Onjuiste installatie, misbruik, verkeerde toepassing of ander falen om de instructies en waarschuwingen van nVent volledig te volgen, kan leiden tot productstoringen, schade aan eigendommen, ernstig lichamelijk letsel en de dood en/of uw garantie ongeldig maken.

North America

All locations
+1.763.422.2661
Chat with us:
nvent.com/schroff

Europe

Straubenhardt, Germany
+49.7082.794.0
Betschdorf, France
+33.3.88.90.64.90
Warsaw, Poland
+48.22.209.98.35
Assago, Italy
+39.02.932.7141
Chat with us:
nvent.com/schroff

Asia

Shanghai, China
+86.21.2412.6943
Qingdao, China
+86.532.8771.6101
Singapore
+65.6768.5800
Shin-Yokohama, Japan
+81.45.476.0271
Chat with us:
nvent.com/schroff

Middle East & India

Dubai, United Arab
Emirates
+971.4.378.1700
Bangalore, India
+91.80.6715.2001
Istanbul, Turkey
+90.216.250.7374
Chat with us:
nvent.com/schroff



Ons krachtige merkenportfolio:

CADDY ERICO HOFFMAN ILSCO SCHROFF TRACHTE