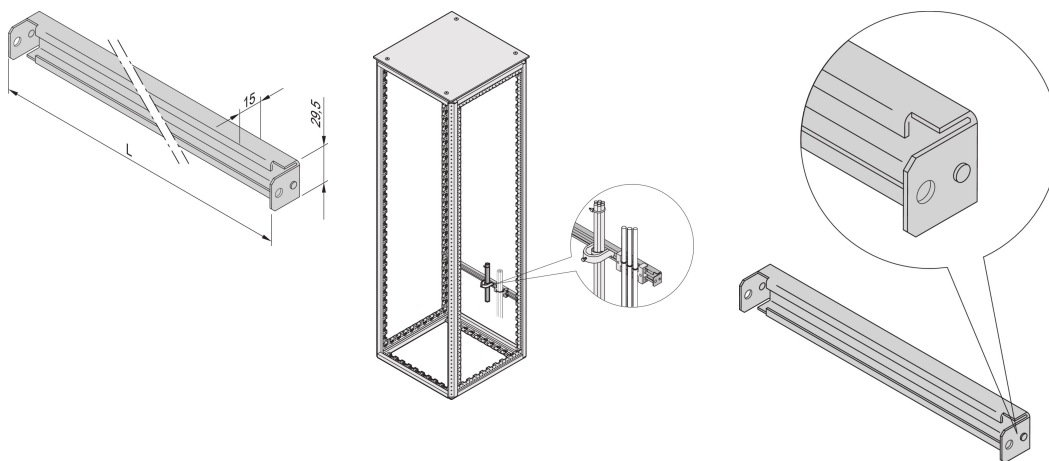


Varistar C-rail voor kastbreedte 800 W

CATALOGUSNUMMER

23130-334



C-rails zijn voor beter kabelbeheer. Installatie in het algemeen achter de 19-inch standers. Ze zijn compatibel met standaard kabelklemmen.

CERTIFICERINGEN



KENMERKEN

Voor kabelmantels en kabelbevestigingsrails

Voor bekabeling in de achter- of voorzijde van de kast

PRODUCTKENMERKEN

Breedte: 800mm

Hoeveelheid in verpakking: 2

Afwerking: Aluminium-verzinkt

Lengte: 750mm

Materiaal: Staal

Productserie: Varistar CP

Producttype: C-rail

Gross Weight: 1.26kg

AANVULLENDE PRODUCTGEGEVENS

Bestel de montageset afzonderlijk.

WAARSCHUWING

nVent-producten moeten alleen worden geïnstalleerd en gebruikt zoals aangegeven in de instructiebladen en trainingsmateriaal van nVent. Instructiebladen zijn beschikbaar op www.nvent.com en bij uw nVent klantenservicevertegenwoordiger. Onjuiste installatie, misbruik, verkeerde toepassing of ander falen om de instructies en waarschuwingen van nVent volledig te volgen, kan leiden tot productstoringen, schade aan eigendommen, ernstig lichamelijk letsel en de dood en/of uw garantie ongeldig maken.

North America

All locations
+1.763.422.2661
Chat with us:
nvent.com/schroff

Europe

Straubenhardt, Germany
+49.7082.794.0
Betschdorf, France
+33.3.88.90.64.90
Warsaw, Poland
+48.22.209.98.35
Assago, Italy
+39.02.932.7141
Chat with us:
nvent.com/schroff

Asia

Shanghai, China
+86.21.2412.6943
Qingdao, China
+86.532.8771.6101
Singapore
+65.6768.5800
Shin-Yokohama, Japan
+81.45.476.0271
Chat with us:
nvent.com/schroff

Middle East & India

Dubai, United Arab Emirates
+971.4.378.1700
Bangalore, India
+91.80.6715.2001
Istanbul, Turkey
+90.216.250.7374
Chat with us:
nvent.com/schroff



Ons krachtige merkenportfolio:

CADDY ERICO HOFFMAN ILSCO SCHROFF TRACHTE