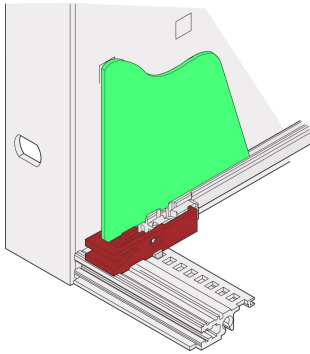


Printplaathouder A

CATALOGUSNUMMER

24560-381



Met de PCB-hendel kan een gebruiker een printplaat verwijderen zonder voorpaneel.

CERTIFICERINGEN



KENMERKEN

Voor bevestiging van printplaat

Geschikt voor PCB-handvatten B1 en B2

Toepassing op de bovenste en onderste horizontale rail

Kan ook worden gebruikt zonder PCB-handgreep

PRODUCTKENMERKEN

Producttype: PCB-houder

Materiaal: Polycarbonaat

Hoeveelheid in verpakking: 10

Gross Weight: 0.02kg

AANVULLENDE PRODUCTGEGEVENS

Groefbreedte 2 mm.

Kan alleen worden gebruikt met geleiderail-accessoire,

WAARSCHUWING

nVent-producten moeten alleen worden geïnstalleerd en gebruikt zoals aangegeven in de instructiebladen en trainingsmateriaal van nVent. Instructiebladen zijn beschikbaar op www.nvent.com en bij uw nVent klantenservicevertegenwoordiger. Onjuiste installatie, misbruik, verkeerde toepassing of ander falen om de instructies en waarschuwingen van nVent volledig te volgen, kan leiden tot productstoringen, schade aan eigendommen, ernstig lichamelijk letsel en de dood en/of uw garantie ongeldig maken.

North America

All locations
+1.763.422.2661
Chat with us:
nvent.com/schroff

Europe

Straubenhardt, Germany
+49.7082.794.0
Betschdorf, France
+33.3.88.90.64.90
Warsaw, Poland
+48.22.209.98.35
Assago, Italy
+39.02.932.7141
Chat with us:
nvent.com/schroff

Asia

Shanghai, China
+86.21.2412.6943
Qingdao, China
+86.532.8771.6101
Singapore
+65.6768.5800
Shin-Yokohama, Japan
+81.45.476.0271
Chat with us:
nvent.com/schroff

Middle East & India

Dubai, United Arab
Emirates
+971.4.378.1700
Bangalore, India
+91.80.6715.2001
Istanbul, Turkey
+90.216.250.7374
Chat with us:
nvent.com/schroff



Ons krachtige merkenportfolio:

CADDY ERICO HOFFMAN ILSCO SCHROFF TRACHTE