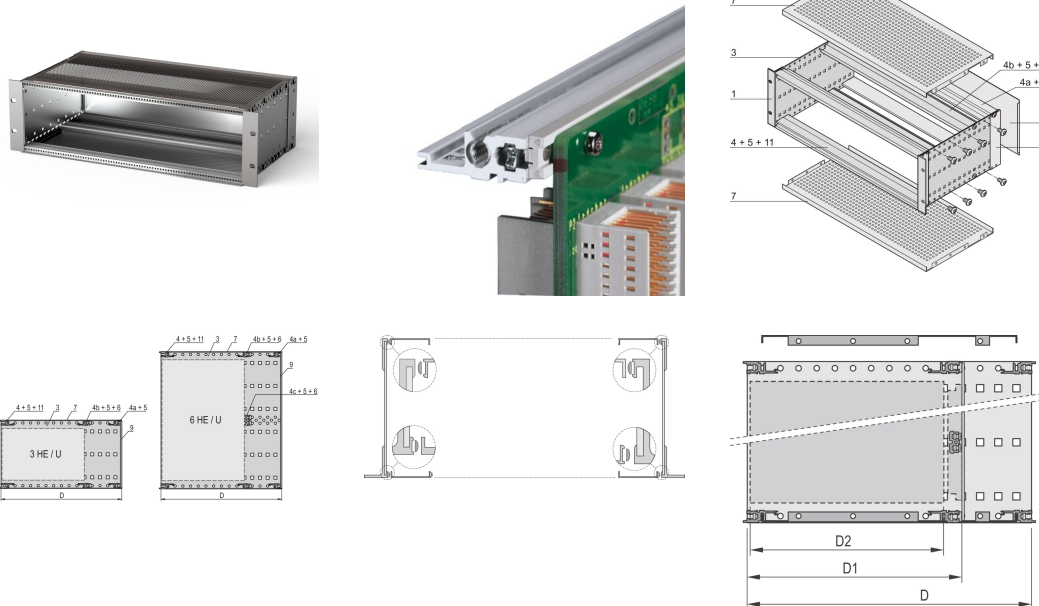


# EuropacPRO 19-inch subrackset voor backplane, afgeschermd, 3 u, 415 mm

## CATALOGUSNUMMER

24563-145



EMC afgeschermd subrack voor backplane-montage, achterzijde bedekt door een achterpaneel.

## CERTIFICERINGEN



## KENMERKEN

Subrack met zijpaneel type F („flexibel“), inclusief 19-inch frontsteun, 19-inch beugel met instelbare diepte apart verkrijgbaar (niet inbegrepen in geleverde artikelen)

Geleverd als ruimtebesparende flat-pack

Wijzigingen zoals uitsparingen, verschillende afwerkingen of afmetingen beschikbaar

EMC van ongeveer 40 dB bij 1 GHz, 30 dB bij 2 GHz, ervan uitgaande dat de voorzijde is bedekt met afgeschermd frontpanelen, testen volgens VG 95373 deel 15

IP 20, in overeenstemming met IEC 60529

Aluminium constructie

Interne en externe afmetingen overeenkomstig: IEC 60297-3-100, -101, IEEE 1101,1

Achterste horizontale rail voor montage in het achtervlak met isolatiestrip

Horizontale rail type „licht”

## PRODUCTKENMERKEN

Rekhoogte: 3U

Diepte (D): 415mm

Hoeveelheid in verpakking: 1

Voor montage: Achterplaat

Diepte plaat: 160mm; 220mm; 280mm

Type pakking: Textiel

Handgreep inbegrepen: Nee

Montage: Rek

Voldoet aan: IEC 60297-3-103

EMC-afscherming: Ja

Afwerking: Geanodiseerd; Geëloxeerd

Materiaal: Aluminium

Producttype: Subrack/chassis

Rekbreedte: 84HP

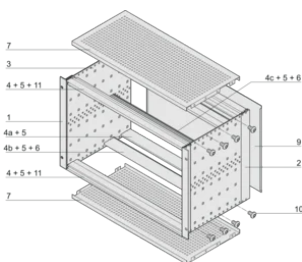
Statische belasting: 11kg

Net Weight: 3.22kg

## AANVULLENDE PRODUCTGEGEVENS

Individuele configuratie: Breed scala aan varianten in hoogte, breedte en diepte; geleiderails voor een breed scala aan toepassingen; interieuropties; accessoires en montagemateriaal.

## DIAGRAMMEN



## WAARSCHUWING

---

nVent-producten moeten alleen worden geïnstalleerd en gebruikt zoals aangegeven in de instructiebladen en trainingsmateriaal van nVent. Instructiebladen zijn beschikbaar op [www.nvent.com](http://www.nvent.com) en bij uw nVent klantenservicevertegenwoordiger. Onjuiste installatie, misbruik, verkeerde toepassing of ander falen om de instructies en waarschuwingen van nVent volledig te volgen, kan leiden tot productstoringen, schade aan eigendommen, ernstig lichamelijk letsel en de dood en/of uw garantie ongeldig maken.

### North America

All locations  
+1.763.422.2661  
Chat with us:  
[nvent.com/schroff](http://nvent.com/schroff)

### Europe

Straubenhardt, Germany  
+49.7082.794.0  
Betschdorf, France  
+33.3.88.90.64.90  
Warsaw, Poland  
+48.22.209.98.35  
Assago, Italy  
+39.02.932.7141  
Chat with us:  
[nvent.com/schroff](http://nvent.com/schroff)

### Asia

Shanghai, China  
+86.21.2412.6943  
Qingdao, China  
+86.532.8771.6101  
Singapore  
+65.6768.5800  
Shin-Yokohama, Japan  
+81.45.476.0271  
Chat with us:  
[nvent.com/schroff](http://nvent.com/schroff)

### Middle East & India

Dubai, United Arab Emirates  
+971.4.378.1700  
Bangalore, India  
+91.80.6715.2001  
Istanbul, Turkey  
+90.216.250.7374  
Chat with us:  
[nvent.com/schroff](http://nvent.com/schroff)



Ons krachtige merkenportfolio:

**CADDY ERICO HOFFMAN ILSCO SCHROFF TRACHTE**