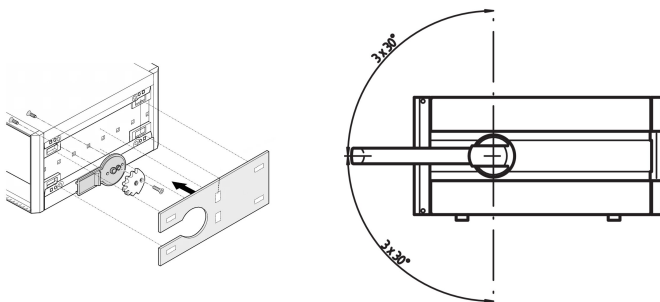


RatiopacPro set met kantelhendel, 4 u, 255 mm

CATALOGUSNUMMER

24571-359



De montageset moet worden gebruikt als een kantelhendel moet worden gemonteerd. Standaard zijafdekkingen moeten worden vervangen.

CERTIFICERINGEN



KENMERKEN

Aluminium zijpaneel met poedercoating RAL 9006, adapter en montagemateriaal.

PRODUCTKENMERKEN

Rekhoogte: 4U

Rekbreedte: 42HP

Diepte: 255mm

Hoeveelheid in verpakking: 2

Afwerking: Gepoedercoat

Materiaal: Aluminium

Productserie: RatiopacPRO; RatiopacPRO air

Producttype: Montageset

Type: Set met opklapbare handgreep

WAARSCHUWING

nVent-producten moeten alleen worden geïnstalleerd en gebruikt zoals aangegeven in de instructiebladen en trainingsmateriaal van nVent. Instructiebladen zijn beschikbaar op www.nvent.com en bij uw nVent klantenservicevertegenwoordiger. Onjuiste installatie, misbruik, verkeerde toepassing of ander falen om de instructies en waarschuwingen van nVent volledig te volgen, kan leiden tot productstoringen, schade aan eigendommen, ernstig lichamelijke letsel en de dood en/of uw garantie ongeldig maken.

North America

All locations
+1.763.422.2661
Chat with us:
nvent.com/schroff

Europe

Straubenhardt, Germany
+49.7082.794.0
Betschdorf, France
+33.3.88.90.64.90
Warsaw, Poland
+48.22.209.98.35
Assago, Italy
+39.02.932.7141
Chat with us:
nvent.com/schroff

Asia

Shanghai, China
+86.21.2412.6943
Qingdao, China
+86.532.8771.6101
Singapore
+65.6768.5800
Shin-Yokohama, Japan
+81.45.476.0271
Chat with us:
nvent.com/schroff

Middle East & India

Dubai, United Arab Emirates
+971.4.378.1700
Bangalore, India
+91.80.6715.2001
Istanbul, Turkey
+90.216.250.7374
Chat with us:
nvent.com/schroff



Ons krachtige merkenportfolio:

CADDY

ERICO

HOFFMAN

ILSCO

SCHROFF

TRACHTE