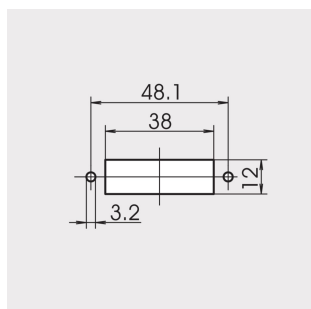


Voorpaneel met FDDI-uitsparing, 3 u, 14 pk, 2,5 mm, al, RAL 7035

CATALOGUSNUMMER

30118-339



Voorpaneel, FDDI-uitschakeling.

CERTIFICERINGEN



KENMERKEN

Voorpaneel met 4 FDDI-uitsparingen

PRODUCTKENMERKEN

Producttype: Frontpaneel

Type: Frontpaneel zonder handgreep

Type accessoire: Frontpaneel

Montage: Opschroefbare voorzijde

Materiaal: Aluminium

Afwerking voorzijde: Gelakt

Afwerking achterzijde: Geleidend

Kleurcode: RAL 7035

Kleur: Zwartgrijs

Rekhoogte: 3U

Hoogte: 128.4mm

Rekbreedte: 14HP

Breedte: 70.8mm

Diepte: 2.5mm

Hoeveelheid in verpakking: 1

Afwerking: Gepoedercoat

Gross Weight: 0.05kg

WAARSCHUWING

nVent-producten moeten alleen worden geïnstalleerd en gebruikt zoals aangegeven in de instructiebladen en trainingsmateriaal van nVent. Instructiebladen zijn beschikbaar op www.nvent.com en bij uw nVent klantenservicevertegenwoordiger. Onjuiste installatie, misbruik, verkeerde toepassing of ander falen om de instructies en waarschuwingen van nVent volledig te volgen, kan leiden tot productstoringen, schade aan eigendommen, ernstig lichamelijk letsel en de dood en/of uw garantie ongeldig maken.

North America

All locations
+1.763.422.2661
Chat with us:
nvent.com/schroff

Europe

Straubenhardt, Germany
+49.7082.794.0
Betschdorf, France
+33.3.88.90.64.90
Warsaw, Poland
+48.22.209.98.35
Assago, Italy
+39.02.932.7141
Chat with us:
nvent.com/schroff

Asia

Shanghai, China
+86.21.2412.6943
Qingdao, China
+86.532.8771.6101
Singapore
+65.6768.5800
Shin-Yokohama, Japan
+81.45.476.0271
Chat with us:
nvent.com/schroff

Middle East & India

Dubai, United Arab Emirates
+971.4.378.1700
Bangalore, India
+91.80.6715.2001
Istanbul, Turkey
+90.216.250.7374
Chat with us:
nvent.com/schroff



Ons krachtige merkenportfolio:

CADDY ERICO HOFFMAN ILSCO SCHROFF TRACHTE