

Insteekbare eenheden voorpaneel voor handgreep vorm 1



Plat voorpaneel. Maakt de montage van de trapeziumvormige handgreep voor het verwijderen van formulieren van formulier 1 mogelijk. Het voorpaneel kan worden afgeschermd met een textielpakking.

CERTIFICERINGEN



KENMERKEN

Voorpaneel, niet afgeschermd

Voorpaneel, al, 2,5 mm, voor geanodiseerd, achter geleidend

SPECIFICATIES

Materiaal:	Aluminium
Afwerking:	Geanodiseerd; Geëloxeerd
Type accessoire:	Frontpaneel
Producttype:	Frontpaneel
Type:	Frontpaneel met handgreep (PIU)

Table 1/3

Catalogusnummer	Rekhoogte	Rekbreedte	Hoeveelheid in verpakking	Type handgreep	Montage	Afwerking voorzijde
30847-670	6U	8HP	1	Trapezium, type 1	Opschroefbare voorzijde	Geanodiseerd

Catalogusnummer	Rekhoogte	Rekbreedte	Hoeveelheid in verpakking	Type handgreep	Montage	Afwerking voorzijde
30847-660	3U	5HP	1	Trapezium, type 1	Opschroefbare voorzijde	Geanodiseerd
30847-667	6U	5HP	1	Trapezium, type 1	Opschroefbare voorzijde	Geanodiseerd
30847-668	6U	6HP	1	Trapezium, type 1	Opschroefbare voorzijde	Geanodiseerd
30847-666	6U	4HP	1	Trapezium, type 1	Opschroefbare voorzijde	Geanodiseerd
30847-669	6U	7HP	1	Trapezium, type 1	Opschroefbare voorzijde	Geanodiseerd
30847-665	3U	12HP	1	Trapezium, type 1	Opschroefbare voorzijde	Geanodiseerd
30847-664	3U	10HP	1	Trapezium, type 1	Opschroefbare voorzijde	Geanodiseerd
30847-671	6U	10HP	1	Trapezium, type 1	Opschroefbare voorzijde	Geanodiseerd
30847-663	3U	8HP	1	Trapezium, type 1	Opschroefbare voorzijde	Geanodiseerd
30847-672	6U	12HP	1	Trapezium, type 1	Opschroefbare voorzijde	Geanodiseerd
30847-661	3U	6HP	1	Trapezium, type 1	Opschroefbare voorzijde	Geanodiseerd
30847-659	3U	4HP	1	Trapezium, type 1	Opschroefbare voorzijde	Geanodiseerd
30847-662	3U	7HP	1	Trapezium, type 1	Opschroefbare voorzijde	Geanodiseerd

Table 2/3

Catalogusnummer	Afwerking achterzijde	Behandelde randen	Voldoet aan	Diepte (D)	EMC-afscherming	Hoogte (H)
30847-670	Geleidend	Nee	IEC 60297-3-101, IEEE 1101,1/11	2.5mm	Nee	261.8mm
30847-660	Geleidend	Nee	IEC 60297-3-101, IEEE 1101,1/11	2.5mm	Nee	128.4mm
30847-667	Geleidend	Nee	IEC 60297-3-101, IEEE 1101,1/11	2.5mm	Nee	261.8mm
30847-668	Geleidend	Nee	IEC 60297-3-101, IEEE 1101,1/11	2.5mm	Nee	261.8mm

Catalogusnummer	Afwerking achterzijde	Behandelde randen	Voldoet aan	Diepte (D)	EMC-afscherming	Hoogte (H)
30847-666	Geleidend	Nee	IEC 60297-3-101, IEEE 1101,1/11	2.5mm	Nee	261.8mm
30847-669	Geleidend	Nee	IEC 60297-3-101, IEEE 1101,1/11	2.5mm	Nee	261.8mm
30847-665	Geleidend	Nee	IEC 60297-3-101, IEEE 1101,1/11	2.5mm	Nee	128.4mm
30847-664	Geleidend	Nee	IEC 60297-3-101, IEEE 1101,1/11	2.5mm	Nee	128.4mm
30847-671	Geleidend	Nee	IEC 60297-3-101, IEEE 1101,1/11	2.5mm	Nee	261.8mm
30847-663	Geleidend	Nee	IEC 60297-3-101, IEEE 1101,1/11	2.5mm	Nee	128.4mm
30847-672	Geleidend	Nee	IEC 60297-3-101, IEEE 1101,1/11	2.5mm	Nee	261.8mm
30847-661	Geleidend	Nee	IEC 60297-3-101, IEEE 1101,1/11	2.5mm	Nee	128.4mm
30847-659	Geleidend	Nee	IEC 60297-3-101, IEEE 1101,1/11	2.5mm	Nee	128.4mm
30847-662	Geleidend	Nee	IEC 60297-3-101, IEEE 1101,1/11	2.5mm	Nee	128.4mm

Table 3/3

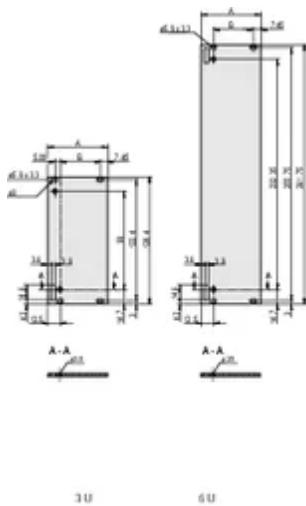
Catalogusnummer	Breedte (W)
30847-670	40.3mm
30847-660	25mm
30847-667	25mm
30847-668	30.1mm
30847-666	20mm
30847-669	35.2mm
30847-665	60.6mm
30847-664	50.5mm

Catalogusnummer	Breedte (W)
30847-671	50.5mm
30847-663	40.3mm
30847-672	60.6mm
30847-661	30.1mm
30847-659	20mm
30847-662	35.2mm

AANVULLENDE PRODUCTGEGEVENS

Houd er rekening mee dat leveringen kunnen worden uitgevoerd in de vermelde SPQ's (SPQ, bijv. 5 stuks, 10 stuks, 50 stuks, enz.). Afwijkende bestelhoeveelheden (bijv. 2 stuks) kunnen worden gewijzigd in de volgende mogelijke leveringshoeveelheid = Standard Pack Quantity.

DIAGRAMMEN



WAARSCHUWING

nVent-producten moeten alleen worden geïnstalleerd en gebruikt zoals aangegeven in de instructiebladen en trainingsmateriaal van nVent. Instructiebladen zijn beschikbaar op www.nvent.com en bij uw nVent klantenservicevertegenwoordiger. Onjuiste installatie, misbruik, verkeerde toepassing of ander falen om de instructies en waarschuwingen van nVent volledig te volgen, kan leiden tot productstoringen, schade aan eigendommen, ernstig lichamelijk letsel en de dood en/of uw garantie ongeldig maken.

North America

All locations

+1.763.422.2661

Chat with us:

nvent.com/schroff

Europe

Straubenhardt, Germany

+49.7082.794.0

Betschdorf, France

+33.3.88.90.64.90

Warsaw, Poland

+48.22.209.98.35

Assago, Italy

+39.02.932.7141

Chat with us:

nvent.com/schroff

Asia

Shanghai, China

+86.21.2412.6943

Qingdao, China

+86.532.8771.6101

Singapore

+65.6768.5800

Shin-Yokohama, Japan

+81.45.476.0271

Chat with us:

nvent.com/schroff

Middle East & India

Dubai, United Arab Emirates

+971.4.378.1700

Bangalore, India

+91.80.6715.2001

Istanbul, Turkey

+90.216.250.7374

Chat with us:

nvent.com/schroff



Ons krachtige merkenportfolio:

CADDY

ERICO

HOFFMAN

ILSCO

SCHROFF

TRACHTE