

Holder armen til E4 kanal



SPESIFIKASJONER

Table 1/3

Katalognummer	Artikkelnummer	Materiale	Overflate	Høyde 1 (H1)	Høyde 2 (H2)	Bredde (W)
CE4SBEG	400046	Stål	Elektro galvanisert	90mm	170mm	38 mm

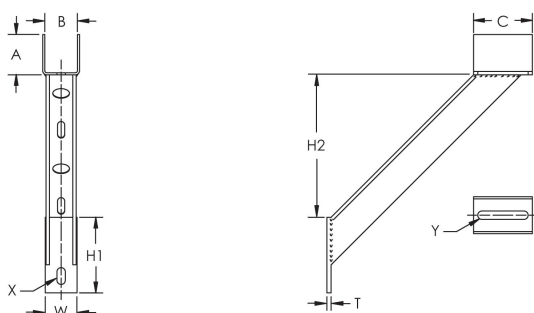
Table 2/3

Katalognummer	Artikkelnummer	Tykkelse (T)	A	B.	C.	X
CE4SBEG	400046	5 mm	48 mm	39 mm	70 mm	10 x 20 mm

Table 3/3

Katalognummer	Artikkelnummer	Y
CE4SBEG	400046	10 x 60 mm

DIAGRAMMER



ADVARSEL

nVent-produkter må installeres og brukes bare som beskrevet i nVent sine instruksjonsark og opplæringsmateriell. Instruksjonsark er tilgjengelig på www.nvent.com og fra din nVent kundeservice-representant. Ukorrekt installasjon, misbruk, feilaktig anvendelse eller annen manglende etterlevelse av nVent sine instruksjoner og advarsler kan føre til produktfeil, skade på eiendom, alvorlige personskader og død og/eller gjøre garantien ugyldig.

Nord-Amerika

+1.800.753.9221

Alternativ 1 –

Kundeservice

Alternativ 2 – Teknisk

støtte

Europa

Nederland:

+31 800-0200135

Frankrike:

+33 800 901 793

Europa

Tyskland:

800 1890272

Andre land:

+31 13 5835404

APAC

Shanghai:

+ 86 21 2412 1618/19

Sydney:

+61 2 9751 8500



Vår solide portefølje av merkevarer:

CADDY

ERICO

HOFFMAN

ILSCO

SCHROFF

TRACHTE

