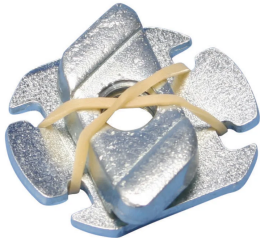


C-FIX mutter/spyler



FUNKSJONER

C-Fix hurtigtilpasset kanalmutter

Egnet for C-profiler 0-4

SPESIFIKASJONER

Table 1/2

Katalognummer	Artikkelnummer	Materiale	Overflate	Stangstørrelse (RS)	A	B.
CFIXM8	584510	Stål	Elektro galvanisert	8	27 mm	32 mm

Table 2/2

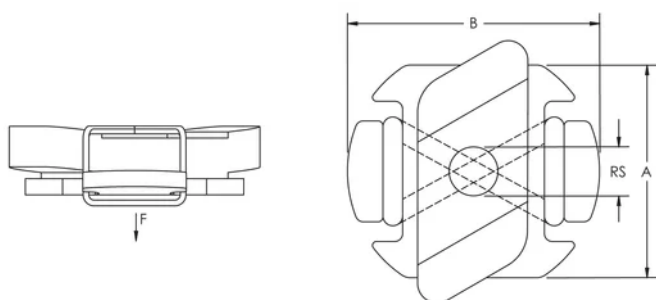
Katalognummer	Artikkelnummer	Statisk belastning
CFIXM8	584510	300N

YTTERLIGERE PRODUKTDETALJER

Skyvekraften F2 er begrenset til 600 N for alle typer muttere og T-bolter for C-kanalsystem.

Nuts and T-Bolts for C-channel System	
C-Channel Type	Pullout Force F1
E0	1100 N
E0L	700 N
E1	1800 N
E2	800 N
E2L	800 N
E3	1500 N
E4	1300 N

DIAGRAMMER



ADVARSEL

nVent-produkter må installeres og brukes bare som beskrevet i nVent sine instruksjonsark og opplæringsmaterieill. Instruksjonsark er tilgjengelig på www.nvent.com og fra din nVent kundeservice-representant. Ukorrekt installasjon, misbruk, feilaktig anvendelse eller annen manglende etterlevelse av nVent sine instruksjoner og advarsler kan føre til produktfeil, skade på eiendom, alvorlige personskader og død og/eller gjøre garantien ugyldig.

Nord-Amerika

+1.800.753.9221

Alternativ 1 –

Kundeservice

Alternativ 2 – Teknisk

støtte

Europa

Nederland:

+31 800-0200135

Frankrike:

+33 800 901 793

Europa

Tyskland:

800 1890272

Andre land:

+31 13 5835404

APAC

Shanghai:

+ 86 21 2412 1618/19

Sydney:

+61 2 9751 8500



Vår solide portefølje av merkevarer:

CADDY

ERICO

HOFFMAN

ILSCO

SCHROFF

TRACHTE

