

Isolert ekstra kraftig rørklemme, 95-104 mm, M10/M12, Geomet

KATALOGNUMMER

HDI085G



FUNKSJONER

Hjørnesveiset kontaktmutter med flate sider for bruk med skrunøkler

Flens som er lett å åpne for rørdimensjoner under 4"

Kategori II, støyreduksjon i henhold til DIN EN ISO 3822-1

I samsvar med krav til lydisolasjon i følge med DIN 4109

Tilpasset Brann klassifikasjon E i samsvar med DIN EN 13051-1

PRODUKTEGENSKAPER

Artikkelnummer: 579094

Materiale: Stål;EPDM-SBR-gummi

Overflate: GEOMET® 321

Temperatur: -50 to 110 °C

Farge: Svart

Ytre diameter (OD): 95 - 104 mm

Stangstørrelse (RS): M10;M12

Bredde (W): 30 mm

Tykkelse (T): 3 mm

Skruediameter (Sc): 8 mm

Skruediameter, metrisk (Sc): M8

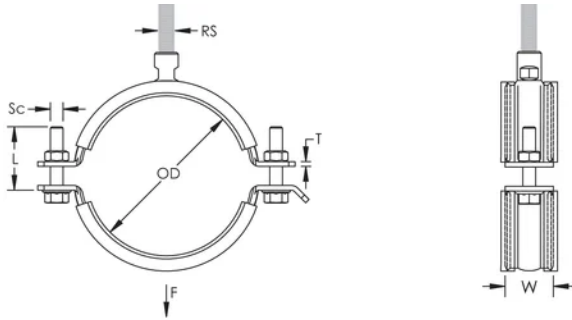
Skruelengde (L): 25mm

Statisk belastning: 3500N

YTTERLIGERE PRODUKTDETALJER

Fôr i EPDM-gummi.

DIAGRAMMER



ADVARSEL

nVent-produkter må installeres og brukes bare som beskrevet i nVent sine instruksjonsark og opplæringsmaterieil. Instruksjonsark er tilgjengelig på www.nvent.com og fra din nVent kundeservice-representant. Ukorrekt installasjon, misbruk, feilaktig anvendelse eller annen manglende etterlevelse av nVent sine instruksjoner og advarsler kan føre til produktfeil, skade på eiendom, alvorlige personskader og død og/eller gjøre garantien ugyldig.

Nord-Amerika

+1.800.753.9221

Alternativ 1 –

Kundeservice

Alternativ 2 – Teknisk

støtte

Europa

Nederland:

+31 800-0200135

Frankrike:

+33 800 901 793

Europa

Tyskland:

800 1890272

Andre land:

+31 13 5835404

APAC

Shanghai:

+ 86 21 2412 1618/19

Sydney:

+61 2 9751 8500



Vår solide portefølje av merkevarer:

CADDY

ERICO

HOFFMAN

ILSCO

SCHROFF

TRACHTE

