

# Teleskopisk rørstativ



The nVent CADDY Telescoping Pipe Stand is an adjustable and flexible solution for supporting horizontal pipe runs using a traditional V-Saddle or bolt flange attachment method. The design ensures a faster installation that quickly adapts to a variety of pipe sizes and heights from the floor. The unique V-bolt fastener—with built in nVent CADDY Rod Lock Technology and flange attachment tabs—can adapt to a large range of bolt patterns, sizes and pipe diameters, ultimately reducing inventory and the amount of components needed with over two-thirds savings. Offering a complete out-of-the-box assembly, the nVent CADDY Telescoping Pipe Stand is a contemporary solution for pipe runs.

## FUNKSJONER

Arrangeres på bakken som horisontale rørseksjoner, uttrekt

Komplett fra verktøysboksen,, sørger for en kompakt og enkel håndtering og krever liten lagringsplass

Minimum fabrikk design, som reduserer installasjonstid for komplett arrangement, opp til 80 %

Teleskop arrangement sørger for en rask vertical høyde tilpasning

V-bolt fester tilpasser mange rør dimensjoner, som dermed reduserer lagermengde med over 65 %

Enkel "push-to-install" nVent CADDY Rod Lock hjelper til at V-bolten monteres veldig raskt

Leveres med dreneringshull i bunnen av Teleskop stangen, som sørger for drenering av regnvann

Leveres med fire hull for forankring til operasjonsgulv o.l.

I samsvar med den amerikanske føderale spesifikasjonen WW-H-171 (Type 37, 38), samt Manufacturers Standardization Society (MSS) SP-58 (Type 37)

## SPESIFIKASJONER

<b>Sikkerhetsfaktor for statisk belastning:</b>	3,5:1
<b>Overflate:</b>	Elektro galvanisert
<b>Materiale:</b>	Stål

Table 1/2

Katalognummer	Artikkelnummer	A	B.	C.	D	E
CTS10	580066	406.40 - 657.22 mm	365.1 mm	215.9 mm	165.1 mm	134.92 - 260.35 mm

Katalognummer	Artikkelnummer	A	B.	C.	D	E
CTSS10		406.40 - 657.22	365.1 mm	215.9 mm	165.1 mm	134.92 - 260.35 mm
CTS10A24		192.1	685.8 mm	33.9 mm		

Table 2/2

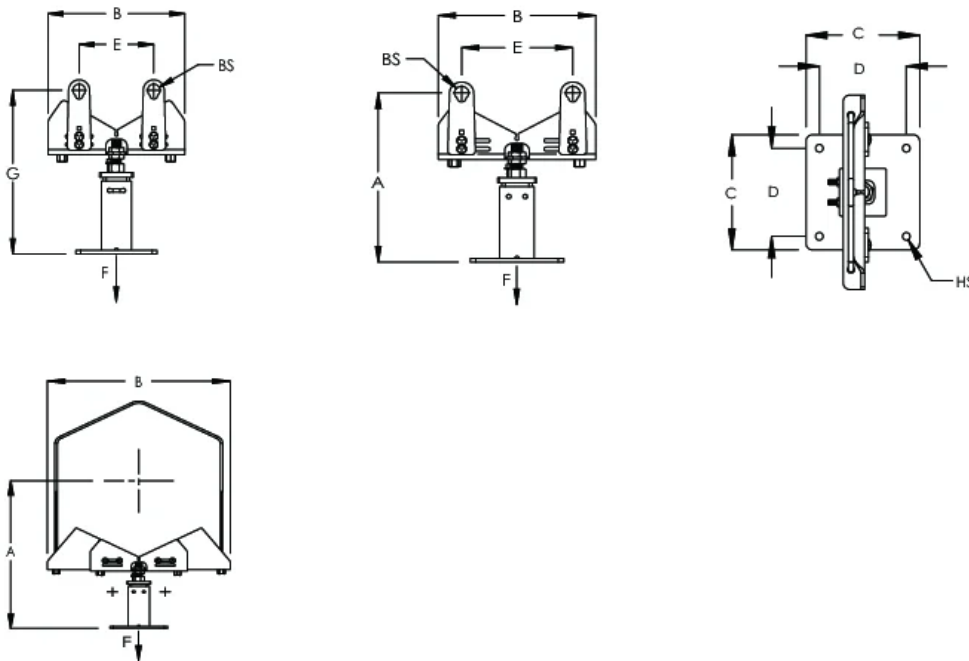
Katalognummer	Artikkelnummer	G	Hullstørrelse (HS)	Statisk belastning	Enhetsvekt
CTS10	580066	607.999 - 1020.749 mm	14.3 mm	7700N	16.1 kg
CTSS10		404.799 - 595.299 mm	14.29 mm	7700N	14.3 kg
CTS10A24					3.4 kg

## YTTERLIGERE PRODUKTDETALJER

Ved isolasjon, av rør, monter V-bolt etter isolasjon.

Teleskoprørstativ kan romme rør opp til 24" når v-bolten er fjernet. Installatøren må bestemme rørets vekt og riktig avstand når større størrelser støttes.

## DIAGRAMMER



## ADVARSEL

nVent-produkter må installeres og brukes bare som beskrevet i nVent sine instruksjonsark og opplæringsmaterieil. Instruksjonsark er tilgjengelig på [www.nvent.com](http://www.nvent.com) og fra din nVent kundeservice-representant. Ukorrekt installasjon, misbruk, feilaktig anvendelse eller annen manglende etterlevelse av nVent sine instruksjoner og advarsler kan føre til produktfeil,

skade på eiendom, alvorlige personskader og død og/eller gjøre garantien ugyldig.

**Nord-Amerika**

+1.800.753.9221

Alternativ 1 –

Kundeservice

Alternativ 2 – Teknisk

støtte

**Europa**

Nederland:

+31 800-0200135

Frankrike:

+33 800 901 793

**Europa**

Tyskland:

800 1890272

Andre land:

+31 13 5835404

**APAC**

Shanghai:

+ 86 21 2412 1618/19

Sydney:

+61 2 9751 8500



Vår solide portefølje av merkevarer:

**CADDY**

**ERICO**

**HOFFMAN**

**ILSCO**

**SCHROFF**

**TRACHTE**

