

# Universal Square mutter



## FUNKSJONER

Kvadratisk form gjør det mulig å stramme med tener for installasjoner der plassen er begrenset

## SPESIFIKASJONER

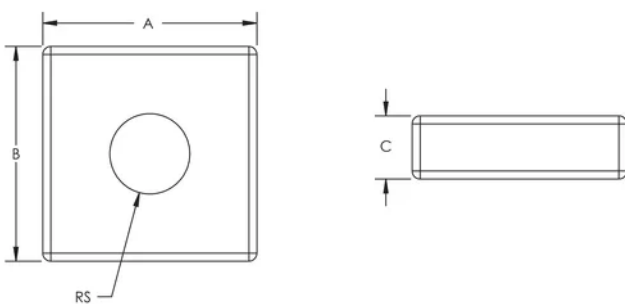
**Overflate:** Elektrogalvanisert

**Materiale:** Stål

Table 1/1

Katalognummer	Artikkelnummer	Stangstørrelse (RS)	A	B.	C.
VKM6	187310	6	17 mm	17 mm	5 mm
VKM8	187320	8	17 mm	17 mm	5 mm
VKM10	187330	10	17 mm	17 mm	5 mm

## DIAGRAMMER



## ADVARSEL

---

nVent-produkter må installeres og brukes bare som beskrevet i nVent sine instruksjonsark og opplæringsmateriell. Instruksjonsark er tilgjengelig på [www.nvent.com](http://www.nvent.com) og fra din nVent kundeservice-representant. Ukorrekt installasjon, misbruk, feilaktig anvendelse eller annen manglende etterlevelse av nVent sine instruksjoner og advarsler kan føre til produktfeil, skade på eiendom, alvorlige personskader og død og/eller gjøre garantien ugyldig.

### Nord-Amerika

+1.800.753.9221

Alternativ 1 –

Kundeservice

Alternativ 2 – Teknisk

støtte

### Europa

Nederland:

+31 800-0200135

Frankrike:

+33 800 901 793

### Europa

Tyskland:

800 1890272

Andre land:

+31 13 5835404

### APAC

Shanghai:

+ 86 21 2412 1618/19

Sydney:

+61 2 9751 8500



Vår solide portefølje av merkevarer:

**CADDY**

**ERICO**

**HOFFMAN**

**ILSCO**

**SCHROFF**

**TRACHTE**

