

Universalbrakett



This code-compliant Structural Attachment is part of the nVent CADDY line of innovative rigid bracing system, designed to provide superior performance and meet the highest seismic load requirements. Its versatile design allows quick and easy installation directly to concrete, wood, bar joist or I-beam adapters and is compatible with 1" through 2" brace pipes. Its snap-off bolt makes inspection of seismic sway braces simple.

SERTIFISERINGER



FM Approved, Seismic

FUNKSJONER

Universal design gjør at et produkt kan festes direkte på betong, tre, fagverksbjelke eller I-bjelkeadaptere

Integrert vinkelmåler viser enkelt monteringsvinkelen på støtteelementet

Bolthode som kan brytes av muliggjør enkel installasjon og inspeksjon av seismiske pendelstøtter

"Fungerer med 1" gjennom 2" støtterør for å redusere lagerbeholdning"

Lav profil minimerer avskallende effekt på betongfester

Tilfredsstiller NFPA® 13 som forhåndskvalifisert for seismiske anvendelser

FM®-spesifikasjon testet

FM Specification Tested with the following brace members: Type A Solid Strut (12 gauge or thicker), 1-2 in Sch40/EN 10255H Pipe, 1 in EMT Conduit, and 1 in Rigid Conduit

SPESIFIKASJONER

Overflate: Elektrogalvanisert

Materiale: Stål

Table 1/2

Katalognummer	Artikkelnummer	Hullstørrelse (HS)	Bredde (W)	Tykkelse (T)	A	B.
CSBU2N	404137	20.6 mm	49 mm	5 mm	52 mm	33 mm

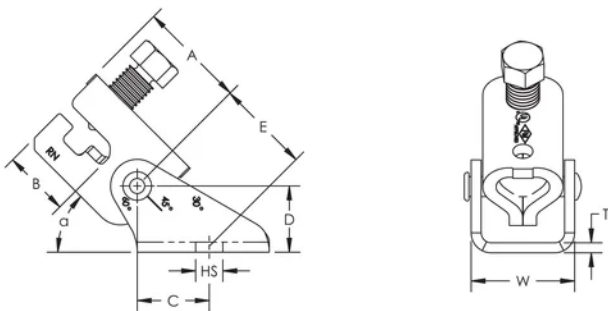
Katalognummer	Artikkelnummer	Hullstørrelse (HS)	Bredde (W)	Tykkelse (T)	A	B.
CSBU1N	404135	13 mm	49 mm	5 mm	52 mm	33 mm
CSBU58N	404138	17.5 mm	49 mm	5 mm	52 mm	33 mm

Table 2/2

Katalognummer	Artikkelnummer	C.	D	E	UL-registrert belastning
CSBU2N	404137	35 mm	32 mm	44 mm	8896N
CSBU1N	404135	35 mm	32 mm	44 mm	8896N
CSBU58N	404138	35 mm	32 mm	44 mm	8896N

FM-belastninger				
Delenummer	Horisontal kapasitet per installasjonsvinkel fra vertikal			
	30°- 44°	45°- 59°	60°- 74°	75°- 90°
CSBU1xx	7510 N	9830 N	11830 N	13740 N
CSBU2xx	6580 N	10180 N	12720 N	13740 N

DIAGRAMMER



ADVARSEL

nVent-produkter må installeres og brukes bare som beskrevet i nVent sine instruksjonsark og opplæringsmaterieil. Instruksjonsark er tilgjengelig på www.nvent.com og fra din nVent kundeservice-representant. Ukorrekt installasjon, misbruk, feilaktig anvendelse eller annen manglende etterlevelse av nVent sine instruksjoner og advarsler kan føre til produktfeil, skade på eiendom, alvorlige personskader og død og/eller gjøre garantien ugyldig.

Nord-Amerika

+1.800.753.9221

Alternativ 1 –

Kundeservice

Alternativ 2 – Teknisk

støtte

Europa

Nederland:

+31 800-0200135

Frankrike:

+33 800 901 793

Europa

Tyskland:

800 1890272

Andre land:

+31 13 5835404

APAC

Shanghai:

+ 86 21 2412 1618/19

Sydney:

+61 2 9751 8500



Vår solide portefølje av merkevarer:

CADDY

ERICO

HOFFMAN

ILSCO

SCHROFF

TRACHTE

