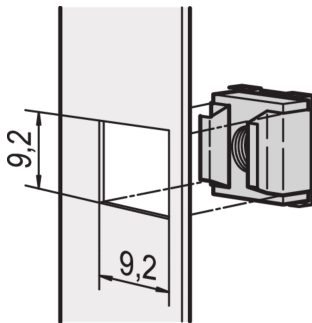


Sett med burmutter

Data Solutions



Burmuttere tillater valg av mutter og bolter og kan enkelt byttes ut i motsetning til forgjengede hull. Burnøtter er enkle å bruke på materialer som er for tynne eller myke til å gjenges.

SERTIFISERINGER



FUNKSJONER

For montering av deler som krever en gjengestørrelse på M4 eller M5

For standard jording bruk en jordingsmutter og skive på minst ett festepunkt

SPESIFIKASJONER

Produkttype: Mutter

Materiale: Stål

Table 1/1

Katalognummer	Overflate	Antall pakker	Gjengestørrelse	Produktserie	Type	Fungerer med
21120-129	Sinkbelagt	10	M5		Rammemutter, Jording	Frontpaneler, Euraback, Novastar, Varistar, Varistar CP

Katalognummer	Overflate	Antall pakker	Gjengestørrelse	Produktserie	Type	Fungerer med
21120-127	Sinkbelagt	10	M4		Rammemutter, Jording	Frontpaneler, Euraback, Novastar, Varistar, Varistar CP
21120-131	Sinkbelagt	10	M6	RatiopacPRO, RatiopacPRO Air, CompacPRO, PropacPRO, Comptec, Inpac, MultipacPRO	Rammemutter, Jording	Frontpaneler, Euraback, Novastar, Varistar, Varistar CP
21100-003	Sinkbelagt	50	M6	RatiopacPRO, RatiopacPRO Air, CompacPRO, PropacPRO, Comptec, Inpac, MultipacPRO	Rammemutter	Frontpaneler, Euraback, Novastar, Varistar, Varistar CP
21100-215	Sinkbelagt	50	M5		Rammemutter	Frontpaneler, Euraback, Novastar, Varistar, Varistar CP
21100-001	Sinkbelagt	50	M4		Rammemutter	Frontpaneler, Euraback, Novastar, Varistar, Varistar CP
21100-216	Sinkbelagt	100	M5		Rammemutter	Frontpaneler, Euraback, Novastar, Varistar, Varistar CP
21100-004	Sinkbelagt	100	M6	RatiopacPRO, RatiopacPRO Air, CompacPRO, PropacPRO, Comptec, Inpac, MultipacPRO	Rammemutter	Frontpaneler, Euraback, Novastar, Varistar, Varistar CP
21120-128	Sinkbelagt	100	M4		Rammemutter, Jording	Frontpaneler, Euraback, Novastar, Varistar, Varistar CP

Katalognummer	Overflate	Antall pakker	Gjengestørrelse	Produktserie	Type	Fungerer med
21120-132	Sinkbelagt	100	M6	RatiopacPRO, RatiopacPRO Air, CompacPRO, PropacPRO, Comptec, Inpac, MultipacPRO	Rammemutter, Jording	Frontpaneler, Euraback, Novastar, Varistar, Varistar CP
21120-130	Sinkbelagt	100	M5		Rammemutter, Jording	Frontpaneler, Euraback, Novastar, Varistar, Varistar CP
21100-002	Sinkbelagt	100	M4		Rammemutter	Frontpaneler, Euraback, Novastar, Varistar, Varistar CP

ADVARSEL

nVent-produkter må installeres og brukes bare som beskrevet i nVent sine instruksjonsark og opplæringsmaterieill. Instruksjonsark er tilgjengelig på www.nvent.com og fra din nVent kundeservice-representant. Ukorrekt installasjon, misbruk, feilaktig anvendelse eller annen manglende etterlevelse av nVent sine instruksjoner og advarsler kan føre til produktfeil, skade på eiendom, alvorlige personskader og død og/eller gjøre garantien ugyldig.



Vår solide portefølje av merkevarer:

CADDY ERICO HOFFMAN ILSCO SCHROFF TRACHTE