

"Lavspennings hann-/hunnisolatorer, 2,362""

Data Solutions

KATALOGNUMMER

ISOTP60F8M8



SERTIFISERINGER



FUNKSJONER

Halogen Fri

I samsvar med RoHS

High resistance to leakage current

Great stability of electrical and mechanical parameters

Fiberglass reinforced

UL® Recognized in E125470 and evaluated for dielectric withstand rating of 1,500 VAC/DC

PRODUKTEGENSKAPER

Artikkelnummer: 542080

Materiale: Stål; Glassfiberforsterket polyamid

Overflate: Elektrogalvanisert

Driftstemperatur: -40 to 130°C

Isolasjonsspenning: 1000; 1500

Antennbarhetsvurdering: UL® 94V-0

Samsvarer med: IEC® 60695-2-11 (glødetråd, test 960 °C)

Høyde (H): 60mm

HEX-bredde (W): 55mm

Dybde (D): 63mm

Diameter (Ø): 44mm

Gjengestørrelse 1 (TS1): M8

Gjengelengde (TL): 17mm

Gjengestørrelse 2 (TS2): M8

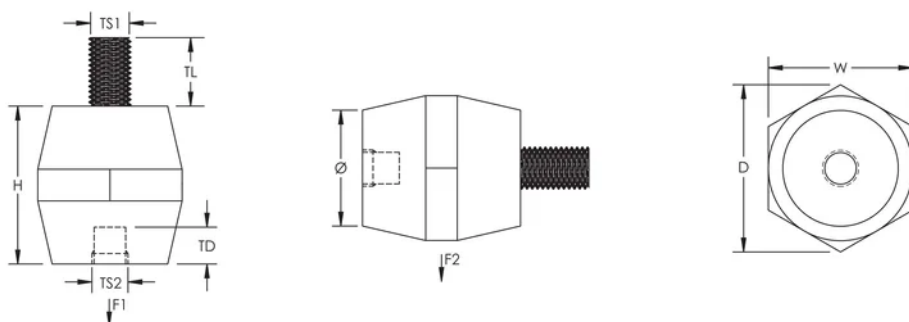
Gjengedybde (TD): 15mm

Statisk belastning 1 (F1): 22000daN

Statisk belastning 2 (F2): 10000daN

Enhetsvekt: 0.19kg

DIAGRAMMER



ADVARSEL

nVent-produkter må installeres og brukes bare som beskrevet i nVent sine instruksjonsark og opplæringsmaterieil. Instruksjonsark er tilgjengelig på www.nvent.com og fra din nVent kundeservice-representant. Ukorrekt installasjon, misbruk, feilaktig anvendelse eller annen manglende etterlevelse av nVent sine instruksjoner og advarsler kan føre til produktfeil, skade på eiendom, alvorlige personskader og død og/eller gjøre garantien ugyldig.



Vår solide portefølje av merkevarer:

CADDY ERICO HOFFMAN ILSCO SCHROFF TRACHTE